

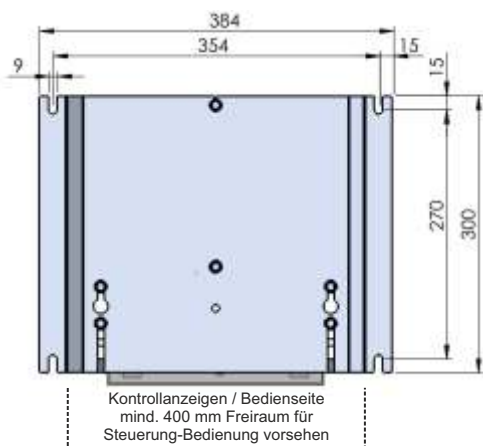
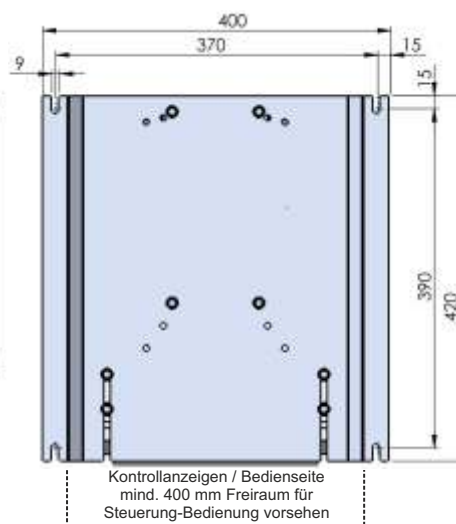
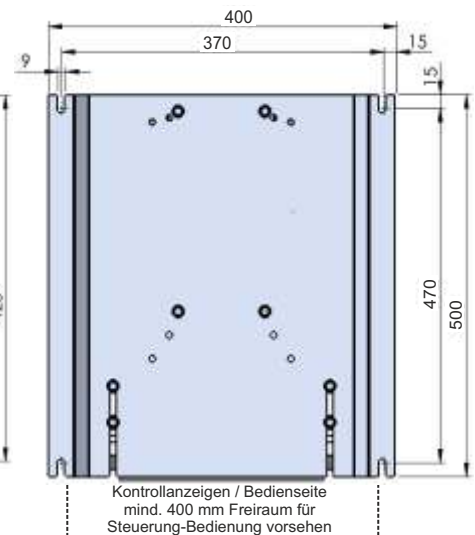
**zum Einbau innerhalb der Schleuse
 mit BMA Steuerbox**


- mit aufgebauter Steuerbox samt integrierten Motorschutzeinrichtungen, Abgänge für RM und Meldertaster, BMZ-Eingänge, PH-Ausfallsmeldung, Summenstörung, etc.
- hoher Lufttransport-Wirkungsgrad für große Luftmengen, mit kleinen Rohrdimensionen
- in Kompaktbauweise, für niedrige Raumhöhen in Schleusen
- Decken- oder Wandmontage, inkl. Montagewinkel
- Bei den Baugrößen DN125 bis DN250 ist der Betriebspunkt / Motordrehzahl 3-stufig intern umschaltbar

Type	Fördervolumen 150 Pa ext. (m³/h)			Fördervolumen m³/h 300 Pa ext. St 3	Spannung (V)	max. Leistung (kW)	Nennstrom (Amp.)	Gewicht (kg)
	St 3	St 2	St 1					
SL-VZ-1-DN125 E2M01	270	200	125	—	230	0,05	0,2	5,0
SL-VZ-1-DN150 L E2M01	660	430	230	470	230	0,13	0,6	6,0
SL-VZ-1-DN160 L E2M01	660	450	230	500	230	0,13	0,6	8,5
SL-VZ-1-DN200 L E2M01	740	480	280	550	230	0,13	0,6	8,5
SL-VZ-1-DN250 E2M01	1.470	1.300	980	1.000	230	0,18	1	12,0

Type	Fördervolumen (m³/h)		Spannung (V)	max. Leistung (kW)	Nennstrom (Amp.)	Gewicht (kg)
	150 Pa ext.	300 Pa ext.				
SL-VZ-1-DN280 E202	2.050	1.660	230	0,27	1,6	14,0
SL-VZ-1-DN315 E201	3.200	2.860	230	0,53	3,2	18,0

Type	Fördervolumen (m³/h)		Spannung (V)	max. Leistung (kW)	Nennstrom (Amp.)	Gewicht (kg)
	150 Pa ext.	300 Pa ext.				
SL-VZ-1-DN355 E201	4.570	4.200	230	0,96	5,4	22,0

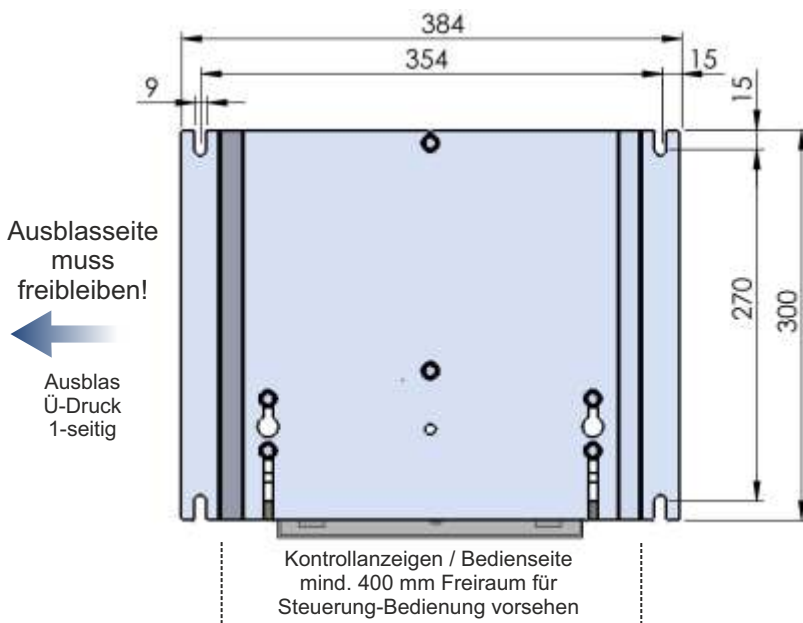
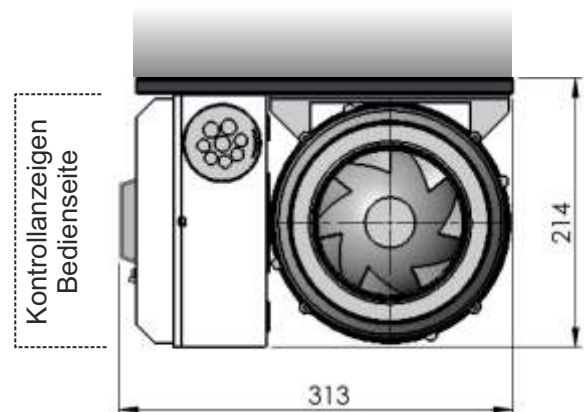
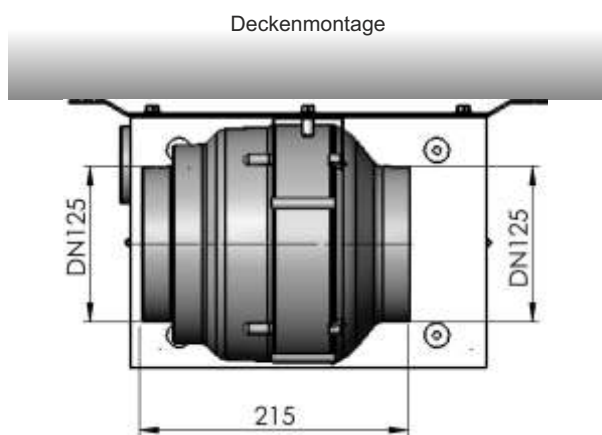
**Außenabmessungen
 SL-VZ-1-DN125 bis SL-VZ-1-DN200**

**Außenabmessungen
 SL-VZ-1-DN250 bis SL-VZ-1-DN315**

**Außenabmessungen
 SL-VZ-1-DN355**


zum Einbau innerhalb der Schleuse mit BMA Steuerbox



- mit aufgebauter Steuerbox samt integrierten Motorschutzeinrichtungen, Abgänge für RM und Meldertaster, BMZ-Eingänge, PH-Ausfallmeldung, Summenstörung, etc.
- hoher Lufttransport-Wirkungsgrad für große Luftmengen, mit kleinen Rohrdimensionen
- in Kompaktbauweise, für niedrige Raumhöhen in Schleusen
- Decken- oder Wandmontage, inkl. Montagewinkel
- Betriebspunkt / Motordrehzahl 3-stufig intern umschaltbar

Type	Fördervolumen 150 Pa ext. (m³/h)			Spannung (V)	max. Leistung (kW)	Nennstrom (Amp.)	Gewicht (kg)
	St 3	St 2	St 1				
SL-VZ-1-DN125 E2M01	270	200	125	230	0,05	0,2	5,0



Passendes Zubehör Schleusen-Komplettpaket:

- 1 SL-BR/SO/NG Rauchmeldeeinheit
- 1 SL-BRS-G-AP Druckknopfmelder
- 1 DBA-ÜÖ-W-BS DN 160** Überdruckklappe

** Grundlage der Annahme: Stufe 3 sowie zwei Türen in der Schleuse - Leckage pro Tür 100 m³/h

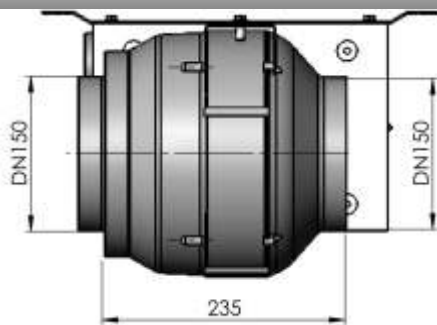
zum Einbau innerhalb der Schleuse mit BMA Steuerbox



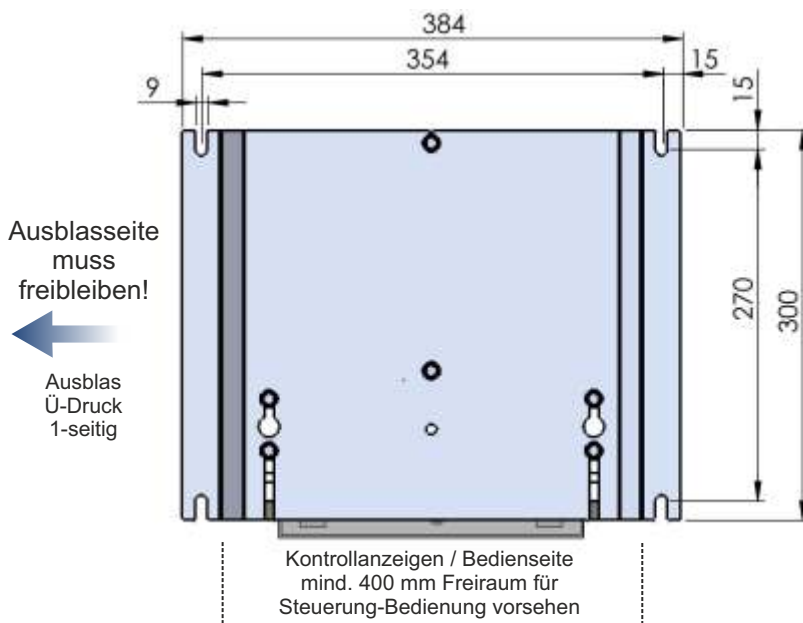
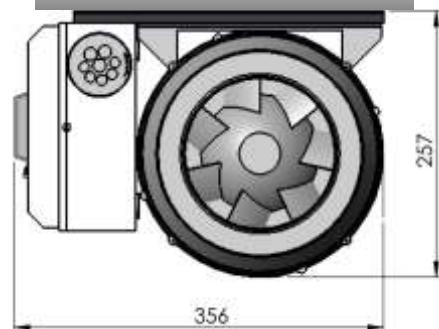
- mit aufgebauter Steuerbox samt integrierten Motorschutzeinrichtungen, Abgänge für RM und Meldertaster, BMZ-Eingänge, PH-Ausfallmeldung, Summenstörung, etc.
- hoher Lufttransport-Wirkungsgrad für große Luftmengen, mit kleinen Rohrdimensionen
- in Kompaktbauweise, für niedrige Raumhöhen in Schleusen
- Decken- oder Wandmontage, inkl. Montagewinkel
- Betriebspunkt / Motordrehzahl 3-stufig intern umschaltbar

Type	Fördervolumen 150 Pa ext. (m³/h)			Fördervolumen (m³/h) 300 Pa ext. St 3	Spannung (V)	max. Leistung (kW)	Nennstrom (Amp.)	Gewicht (kg)
	St 3	St 2	St 1					
SL-VZ-1-DN150 L E2M01	660	430	230	470	230	0,13	0,6	6,0

Deckenmontage



Kontrollanzeigen
Bedienseite



Passendes Zubehör Schleusen-Komplettpaket:

- 1 SL-BR/SO/NG Rauchmeldeeinheit
- 1 SL-BRS-G-AP Druckknopfmelder
- 1 DBA-ÜÖ-W-BS DN 250 Überdruckklappe
- oder 2 DBA-ÜÖ-W-BS DN 160**

** Grundlage der Annahme: Stufe 3 sowie zwei Türen in der Schleuse - Leckage pro Tür 100 m³/h

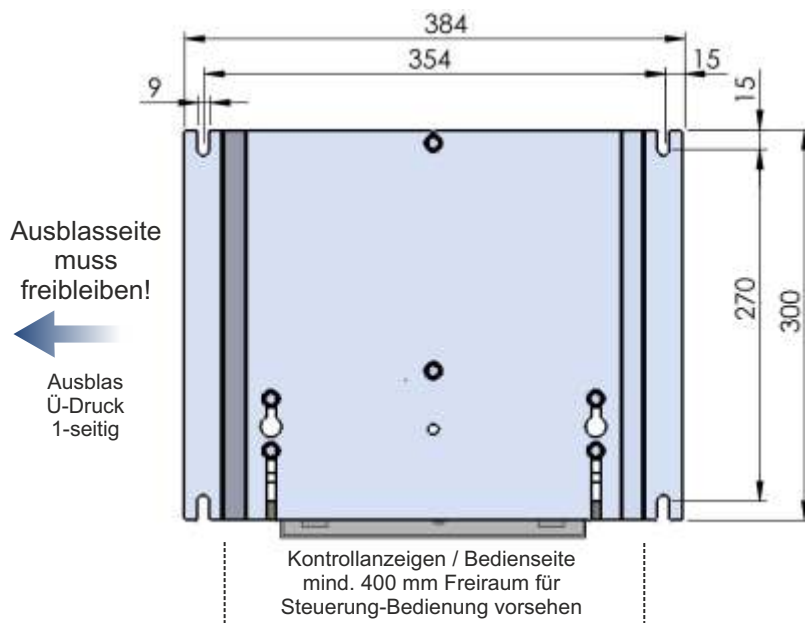
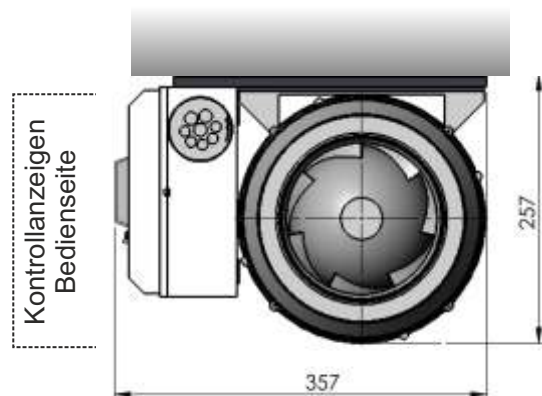
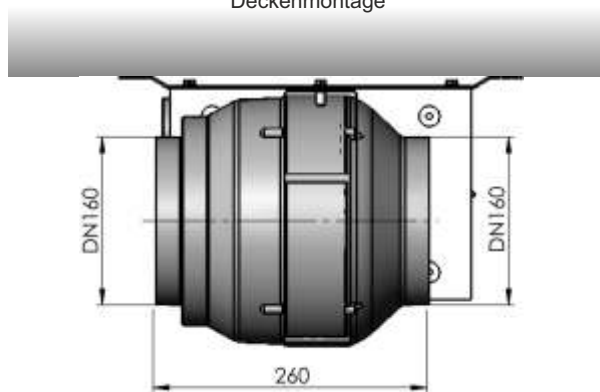
zum Einbau innerhalb der Schleuse mit BMA Steuerbox



- mit aufgebauter Steuerbox samt integrierten Motorschutzeinrichtungen, Abgänge für RM und Meldertaster, BMZ-Eingänge, PH-Ausfallmeldung, Summenstörung, etc.
- hoher Lufttransport-Wirkungsgrad für große Luftmengen, mit kleinen Rohrdimensionen
- in Kompaktbauweise, für niedrige Raumhöhen in Schleusen
- Decken- oder Wandmontage, inkl. Montagewinkel
- Betriebspunkt / Motordrehzahl 3-stufig intern umschaltbar

Type	Fördervolumen 150 Pa ext. (m³/h)			Fördervolumen 300 Pa ext. St 3	Spannung (V)	max. Leistung (kW)	Nennstrom (Amp.)	Gewicht (kg)
	St 3	St 2	St 1					
SL-VZ-1-DN160 L E2M01	660	450	230	500	230	0,13	0,6	8,5

Deckenmontage



Passendes Zubehör Schleusen-Komplettpaket:

- 1 SL-BR/SO/NG Rauchmeldeeinheit
- 1 SL-BRS-G-AP Druckknopfmelder
- 1 DBA-ÜÖ-W-BS DN 250 Überdruckklappe
- oder 2 DBA-ÜÖ-W-BS DN 160**

** Grundlage der Annahme: Stufe 3 sowie zwei Türen in der Schleuse - Leckage pro Tür 100 m³/h

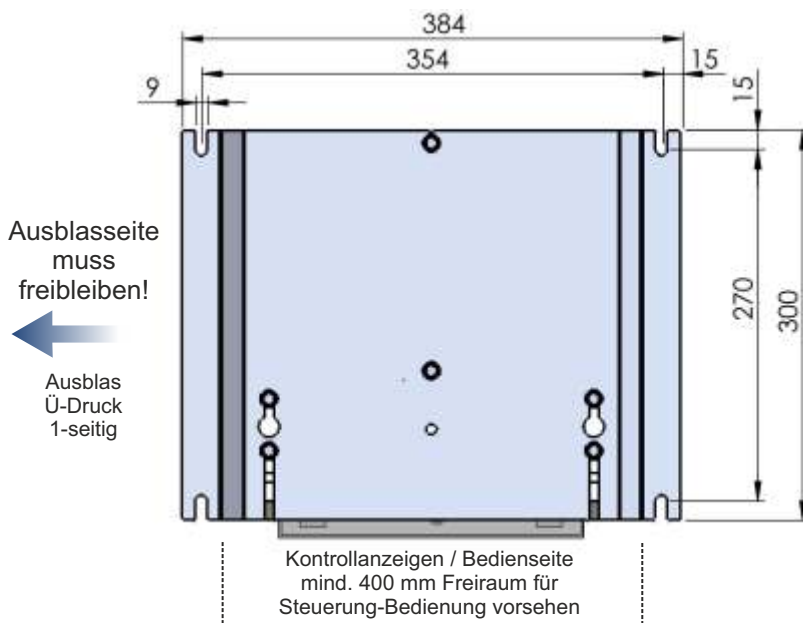
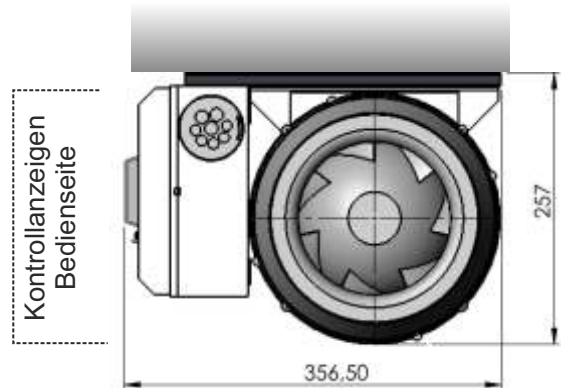
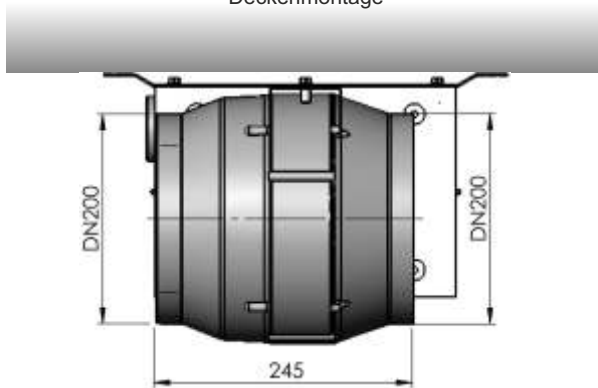
**zum Einbau innerhalb der Schleuse
mit BMA Steuerbox**



- mit aufgebauter Steuerbox samt integrierten Motorschutzeinrichtungen, Abgänge für RM und Meldertaster, BMZ-Eingänge, PH-Ausfallmeldung, Summenstörung, etc.
- hoher Lufttransport-Wirkungsgrad für große Luftmengen, mit kleinen Rohrdimensionen
- in Kompaktbauweise, für niedrige Raumhöhen in Schleusen
- Decken- oder Wandmontage, inkl. Montagewinkel
- Betriebspunkt / Motordrehzahl 3-stufig intern umschaltbar

Type	Fördervolumen 150 Pa ext. (m³/h)			Fördervolumen 300 Pa ext. St 3	Spannung (V)	max. Leistung (kW)	Nennstrom (Amp.)	Gewicht (kg)
	St 3	St 2	St 1					
SL-VZ-1-DN200 L E2M01	740	480	280	550	230	0,13	0,6	8,5

Deckenmontage

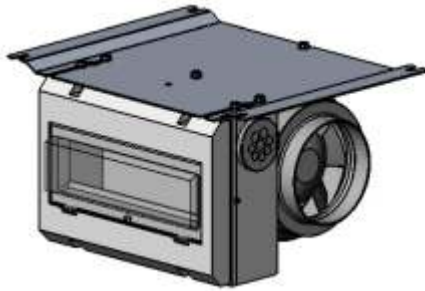


Passendes Zubehör Schleusen-Komplettpaket:

- 1 SL-BR/SO/NG Rauchmeldeeinheit
- 1 SL-BRS-G-AP Druckknopfmelder
- 1 DBA-ÜÖ-W-BS DN 250 Überdruckklappe
- oder 2 DBA-ÜÖ-W-BS DN 160**

** Grundlage der Annahme: Stufe 3 sowie zwei Türen in der Schleuse - Leckage pro Tür 100 m³/h

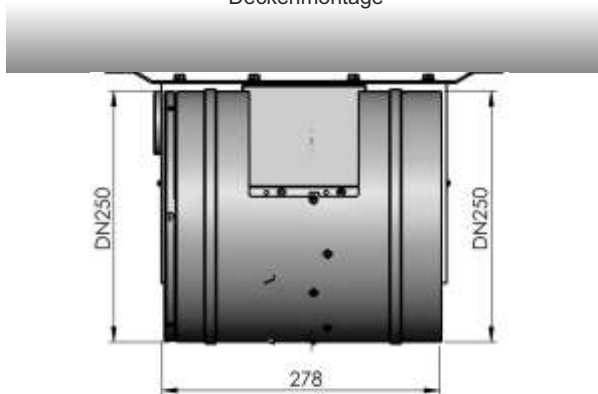
zum Einbau innerhalb der Schleuse mit BMA Steuerbox



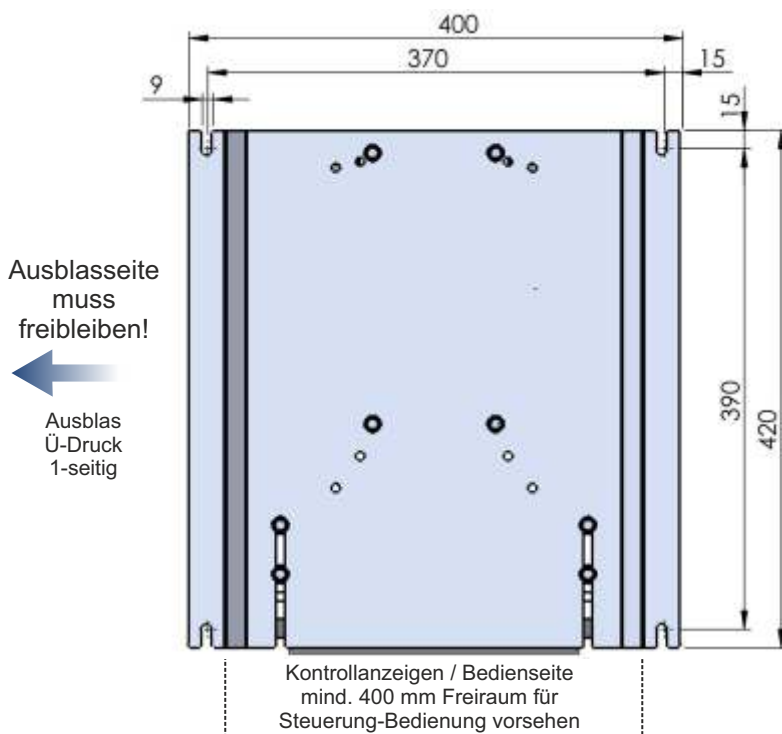
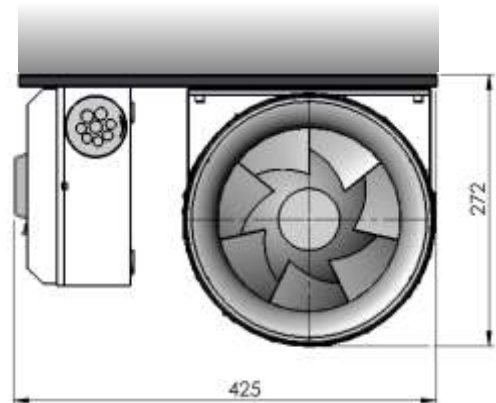
- mit aufgebauter Steuerbox samt integrierten Motorschutzeinrichtungen, Abgänge für RM und Meldertaster, BMZ-Eingänge, PH-Ausfallmeldung, Summenstörung, etc.
- hoher Lufttransport-Wirkungsgrad für große Luftmengen, mit kleinen Rohrdimensionen
- in Kompaktbauweise, für niedrige Raumhöhen in Schleusen
- Decken- oder Wandmontage, inkl. Montagewinkel
- Betriebspunkt / Motordrehzahl 3-stufig intern umschaltbar

Type	Fördervolumen 150 Pa ext. (m³/h)			Fördervolumen (m³/h)	Spannung (V)	max. Leistung (kW)	Nennstrom (Amp.)	Gewicht (kg)
	St 3	St 2	St 1	300 Pa ext. St 3				
SL-VZ-1-DN250 E2M01	1.470	1.300	980	1.000	230	0,18	1	12,0

Deckenmontage



Kontrollanzeigen
Bedienseite

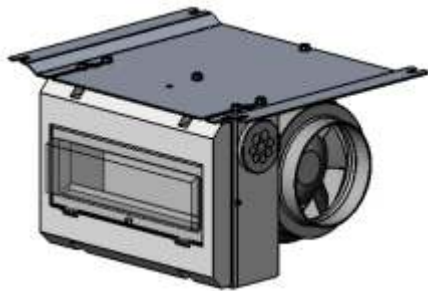


Passendes Zubehör Schleusen-Komplettpaket:

- 1 SL-BR/SO/NG Rauchmeldeeinheit
- 1 SL-BRS-G-AP Druckknopfmelder
- 2 DBA-ÜÖ-W-BS DN 250 Überdruckklappe
- oder 3 DBA-ÜÖ-W-BS DN 200**

** Grundlage der Annahme: Stufe 3 sowie zwei Türen in der Schleuse - Leckage pro Tür 100 m³/h

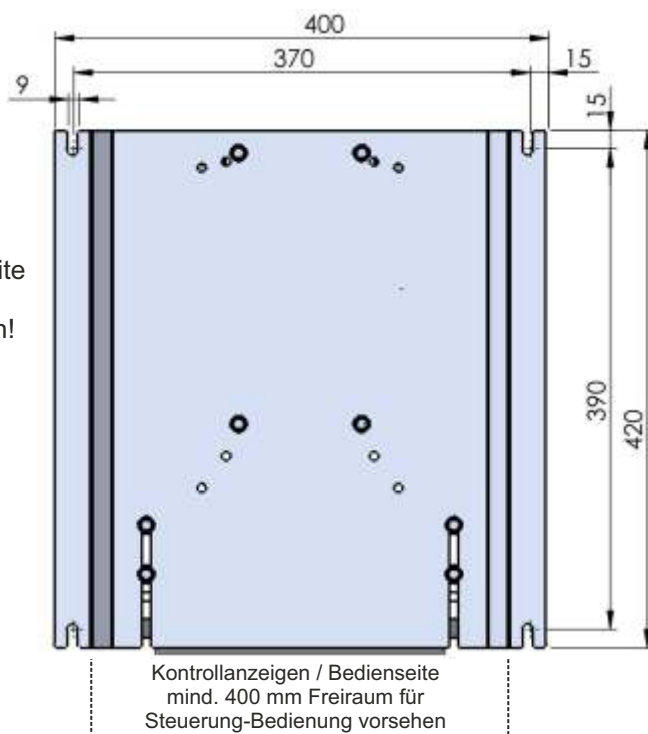
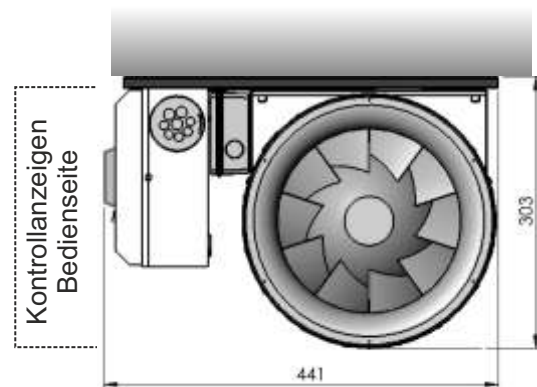
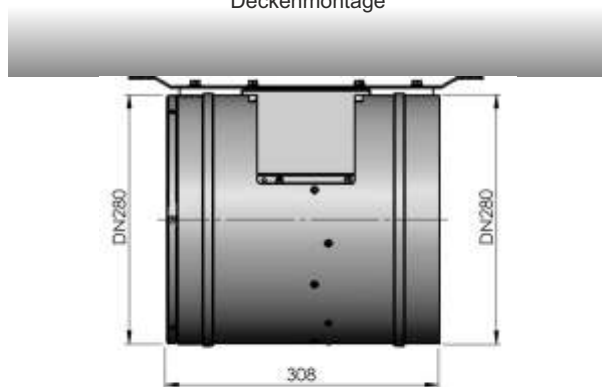
zum Einbau innerhalb der Schleuse mit BMA Steuerbox



- mit aufgebauter Steuerbox samt integrierten Motorschutzeinrichtungen, Abgänge für RM und Meldertaster, BMZ-Eingänge, PH-Ausfallmeldung, Summenstörung, etc.
- hoher Lufttransport-Wirkungsgrad für große Luftmengen, mit kleinen Rohrdimensionen
- in Kompaktbauweise, für niedrige Raumhöhen in Schleusen
- Decken- oder Wandmontage, inkl. Montagewinkel

Type	Fördervolumen (m³/h)		Spannung (V)	max. Leistung (kW)	Nennstrom (Amp.)	Gewicht (kg)
	150 Pa ext.	300 Pa ext.				
SL-VZ-1-DN280 E202	2.050	1.660	230	0,27	1,6	14,0

Deckenmontage



Ausblasseite muss freibleiben!



Ausblas
Ü-Druck
1-seitig

Passendes Zubehör Schleusen-Komplettpaket:

- 1 SL-BR/SO/NG Rauchmeldeeinheit
- 1 SL-BRS-G-AP Druckknopfmelder
- 4 DBA-ÜÖ-W-BS DN 250 Überdruckklappe
- oder 5 DBA-ÜÖ-W-BS DN 200**

** Grundlage der Annahme: 100 Pa ext. sowie zwei Türen in der Schleuse - Leckage pro Tür 100 m³/h

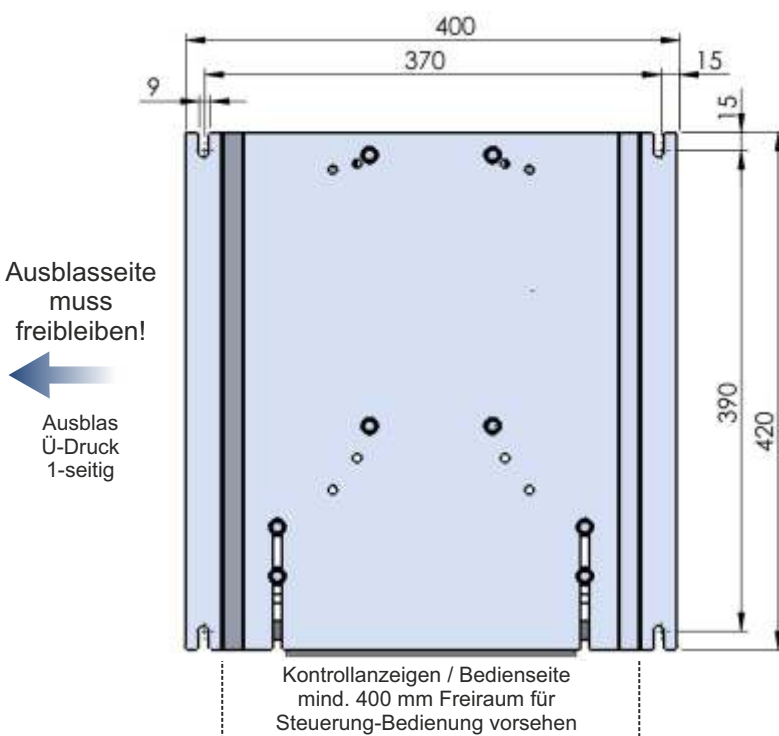
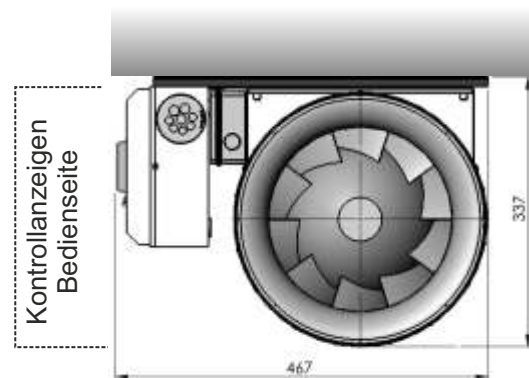
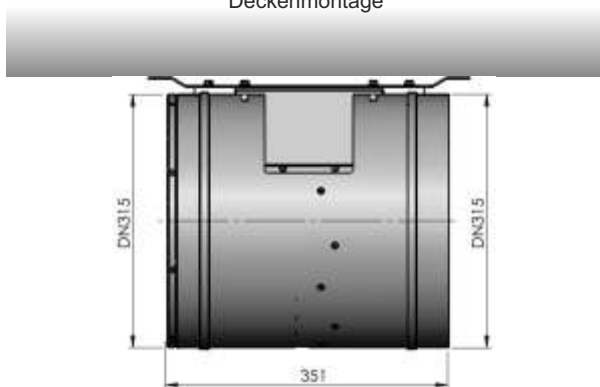
zum Einbau innerhalb der Schleuse mit BMA Steuerbox



- mit aufgebauter Steuerbox samt integrierten Motorschutzeinrichtungen, Abgänge für RM und Meldertaster, BMZ-Eingänge, PH-Ausfallsmeldung, Summenstörung, etc.
- hoher Lufttransport-Wirkungsgrad für große Luftmengen, mit kleinen Rohrdimensionen
- in Kompaktbauweise, für niedrige Raumhöhen in Schleusen
- Decken- oder Wandmontage, inkl. Montagewinkel

Type	Fördervolumen (m³/h)		Spannung (V)	max. Leistung (kW)	Nennstrom (Amp.)	Gewicht (kg)
	150 Pa ext.	300 Pa ext.				
SL-VZ-1-DN315 E201	3.200	2.860	230	0,53	3,2	18,0

Deckenmontage



Passendes Zubehör Schleusen-Komplettpaket:

- 1 SL-BR/SO/NG Rauchmeldeeinheit
- 1 SL-BRS-G-AP Druckknopfmelder
- 5 DBA-ÜÖ-W-BS DN 250** Überdruckklappe

** Grundlage der Annahme: 100 Pa ext. sowie zwei Türen in der Schleuse - Leckage pro Tür 100 m³/h

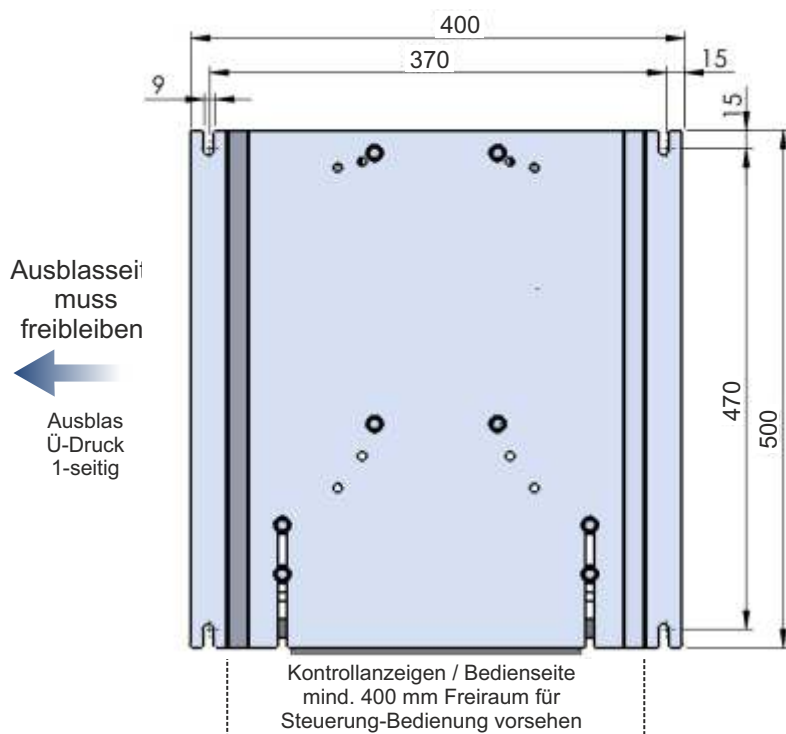
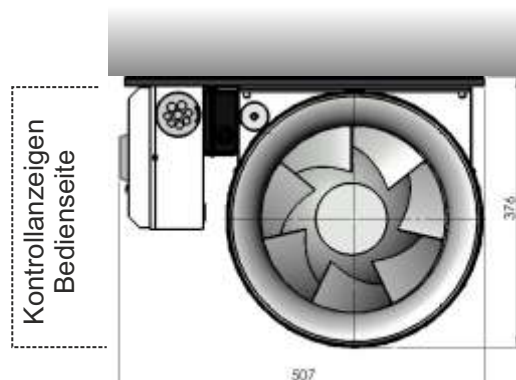
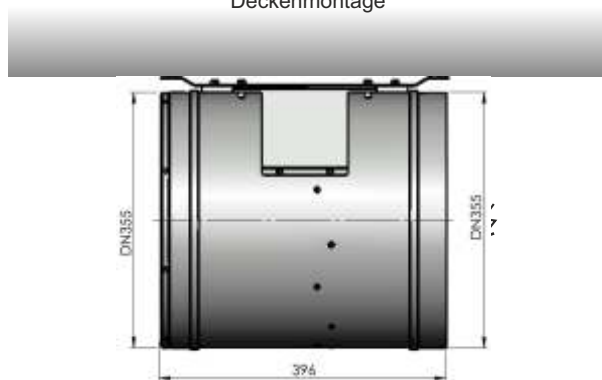
zum Einbau innerhalb der Schleuse mit BMA Steuerbox



- mit aufgebauter Steuerbox samt integrierten Motorschutzeinrichtungen, Abgänge für RM und Meldertaster, BMZ-Eingänge, PH-Ausfallmeldung, Summenstörung, etc.
- hoher Lufttransport-Wirkungsgrad für große Luftmengen, mit kleinen Rohrdimensionen
- in Kompaktbauweise, für niedrige Raumhöhen in Schleusen
- Decken- oder Wandmontage, inkl. Montagewinkel

Type	Fördervolumen (m³/h)		Spannung (V)	max. Leistung (kW)	Nennstrom (Amp.)	Gewicht (kg)
	150 Pa ext.	300 Pa ext.				
SL-VZ-1-DN355 E201	4.570	4.200	230	0,96	5,4	22,0

Deckenmontage



Passendes Zubehör Schleusen-Komplettpaket:

- 1 SL-BR/SO/NG Rauchmeldeeinheit
- 1 SL-BRS-G-AP Druckknopfmelder
- 6 DBA-ÜÖ-W-BS DN 250** Überdruckklappe

** Grundlage der Annahme: 100 Pa ext. sowie zwei Türen in der Schleuse - Leckage pro Tür 100 m³/h