



Produktkatalog

FSD

Entrauchungsklappe

Brandschutz

Version 1.0.5
Ausgabedatum: 23.10.2025



1. Seitliche Dichtung
2. Dichtung der Lamelle
3. Deckel des Antriebsgehäuses



1. Lamellen
2. Gehäuse
3. Stellantrieb

- ▼ [PRODUKTÜBERSICHT](#)
- ▼ [ABMESSUNGEN](#)
- ▼ [EINBAU](#)
- ▼ [STELLANTRIEBE](#)
- ▼ [ZUBEHÖR](#)
- ▼ [WARTUNG UND BETRIEB](#)



PRODUKT ÜBERSICHT

FSD-Entrauchungsklappen werden in Rauchabzugsanlagen zum Absaugen von Rauchgasen oder zur Versorgung eines oder mehrerer Brandabschnitte mit Zuluft eingesetzt. Die Entrauchungsklappen bestehen aus einem Kalziumsilikatgehäuse und Kalziumsilikatklappenblätter.

Das Kalziumsilikatblatt ist mit einer verzinkten Stahlwelle und mit Dichtungen ausgestattet. Die Dichtungen sind aus Silikon und intumeszierendem Material. Die FSD-Entrauchungsklappen werden in Größen von 200 x 240 bis 1200 x 2040 mm hergestellt und sind mit einem Belimo-Antrieb in der Version 24 V oder 230 V verfügbar.

Die Entrauchungsklappen mit elektrischem Stellantrieb können über einen Rauchmelder oder aus der Ferne über ein Steuersignal aktiviert werden. Die Umschaltung der elektrischen Entrauchungsklappen kann ebenso aus der Ferne über ein Steuersignal erfolgen. Alle elektrischen Stellantriebe sind mit Endschaltern zur Stellungssignalisierung ausgestattet.

Bei Rauchdetektion wird der Antrieb durch ein Signal ausgelöst. Das Signal kann entweder von einem Kanalaruchmelder oder von einer Brandmeldeanlage kommen. FSD-Entrauchungsklappen haben zwei sichere Stellungen: offen und geschlossen. Je nach Brandherd und Weg des abzuführenden Rauchs ist die Sicherheitsstellung entweder „offen“ oder „geschlossen“. Die Lamellen der FSD bewegen sich in die Sicherheitsstellung, wenn ein automatisch oder manuell ausgelöstes Steuersignal empfangen wird. Die Klappe kann sicher in die Wand oder in den Kanal eingebaut werden. Beim Einbau der Entrauchungsklappe in die Wand ist es möglich, sie mit horizontalen und vertikalen Lamellen einzubauen.

FSD-Entrauchungsklappen erfüllen die Anforderungen der EN 12101-8 und sind nach den Normen EN 1366-10 und EN 1366-2 geprüft. Die Klassifizierung der Klappen ist EI 120/90 (vedw-hod i↔o) S1000 Cmod HOT 400/30 MA multi.



- ▼ [PRODUKTÜBERSICHT](#)
- ▼ [ABMESSUNGEN](#)
- ▼ [EINBAU](#)
- ▼ [STELLANTRIEBE](#)
- ▼ [ZUBEHÖR](#)
- ▼ [WARTUNG UND BETRIEB](#)



Klassifizierung

FSD-Entrauchungsklappen sind nach EN 1366-10 „Feuerwiderstandsprüfungen für Installationen – Entrauchungsklappen“ und EN 1366-2 „Feuerwiderstandsprüfungen für Installationen – Brandschutzklappen“ geprüft.

Die Klassifizierung der FSD-Entrauchungsklappen wird gemäß EN 13501-4 „Klassifizierung von Bauprodukten und Bauarten zu ihrem Brandverhalten, Klassifizierung mit den Ergebnissen aus den Feuerwiderstandsprüfungen“ festgelegt.

Die Klassifizierung der FSD-Entrauchungsklappen ist:
EI 120/90 (vedw-hod i↔o) S1000 Cmod HOT 400/30 MA multi

Die Entrauchungsklappe sollte gemäß der in diesem Dokument enthaltenen Anleitung installiert werden.

Die aktuelle Leistungserklärung finden Sie auf unserer Website:

Weitere Informationen über Zertifikate finden Sie auf unserer Website:



- E** - Raumabschluß
- I** - Wärmedämmung
- 120/90** - Klassifizierungszeit in Minuten
- ve** - Klappe in vertikaler Position eingebaut
- ho** - Klappe in horizontaler Lage eingebaut
- i↔o** - Brandverhaltenskriterien werden auf beiden Seiten erfüllt
- S** - Rauchleckage
- C** - modulierender Antrieb
- MA** - manuelle Auslösung, kann auch als Regelklappe der Klasse AA verwendet werden
- MULTI** - Verwendung in als „Multi“ klassifizierten Räumen, kann auch in als „Single“ klassifizierten Räumen verwendet werden

TECHNISCHE ANGABEN

Produktetikett

- 1 Hersteller
- 2 Seriennummer
- 3 Herstellungsdatum
- 4 Typ
- 5 Abmessung
- 6 Antrieb
- 7 Nennspannung
- 8 Endlagensignalisierung
- 9 IP-Schutz
- 10 Effektive Fläche
- 11 Nummer der Europäischen Norm und Jahr der Veröffentlichung
- 12 Leistungserklärung
- 13 Klassifizierung nach EN13501-4
- 14 Barcode
- 15 CE-Kennzeichnung



2 SERIAL NUMBER: **204517000200001**

3 PRODUCTION DATE: **19.01.2024**

4 TYPE: **FSD – 850x840 – M230 – S**

5 DIMENSION: **850x840**

6 ACT. MECHANISM: **M230**

7 NOMINAL VOLTAGE: **AC 230V**

8 SIGNALISATION: **Yes**

USER MANUALS



15 
23
1396 – CPR – 0227

11 EN12101 – 8:2011
**Smoke control damper
Multi compartment**
**For fire classification of product
consult declaration of performance.**

12 DOP 1715 – 1/02 – 2023

13 EI 120/90 (vedw, hod i < – > o)S1000 C mod **HOT 400/30 MA multi**

14 THIS DAMPER SHALL BE INSTALLED AS PER THE MANUFACTURER'S INSTRUCTIONS



204517000200001

9 IP PROTECTION: **IP54**

10 FREE SPACE (dm2): **52,96**

Leakage rated

-  [PRODUKTÜBERSICHT](#)
-  [ABMESSUNGEN](#)
-  [EINBAU](#)
-  [STELLANTRIEBE](#)
-  [ZUBEHÖR](#)
-  [WARTUNG UND BETRIEB](#)

Produktspezifikationen

Nenngrößen FSD	200x240 - 1200x2040 [mm]
Gehäuselänge	250 mm
Temperaturbereich	-30 °C ... 50 °C
Volumenstrombereich	bis zu 82080 m³/h
Druckstufe 2	-1000 bis 500 Pa
Gehäuse-leckluftm	Klasse C, EN 1751
EG-Konformität	EU-Bauprodukteverordnung Nr. 305/2011 EN 12101-8 – Rauch- und Wärmefreihaltung EN 1366-10 – Feuerwiderstandsprüfungen für Installationen EN 1366-2 – Feuerwiderstandsprüfungen für Installationen EN 13501-4 – Klassifizierung von Bauprodukten und Bauarten zu ihrem Brandverhalten – Feuerwiderstandsprüfungen von Anlagen zur Rauchfreihaltung EN 1751 – Lüftung von Gebäuden – Geräte des Luftverteilungssystems

Druckverlusttabellen

Druckabfallwerte werden mit den Zeta-Werten für jede Größe angegeben. Der genaue Druckabfall in [Pa] wird mit der folgenden Formel berechnet: $\Delta p [Pa] = \zeta * v^2 * 0,6$

* ζ ist der Zeta-Wert aus den nachstehenden Tabellen, v ist die Luftstromgeschwindigkeit in [m/s]

Zeta-Werte

HxB	200	250	300	350	400	450	500	550	600	650	700	750	800	850	900	950	1000	1050	1100	1150	1200
240	0,658	0,637	0,624	0,614	0,608	0,602	0,598	0,595	0,592	0,59	0,588	0,586	0,585	0,583	0,582	0,581	0,58	0,579	0,579	0,578	0,577
440	0,586	0,568	0,556	0,548	0,542	0,537	0,533	0,53	0,528	0,526	0,524	0,522	0,521	0,52	0,519	0,518	0,517	0,516	0,516	0,515	0,515
640	0,554	0,536	0,525	0,517	0,512	0,507	0,504	0,501	0,499	0,497	0,495	0,493	0,492	0,491	0,49	0,489	0,488	0,488	0,487	0,487	0,486
840	0,535	0,518	0,508	0,5	0,494	0,49	0,487	0,484	0,482	0,48	0,478	0,477	0,476	0,475	0,474	0,473	0,472	0,471	0,471	0,47	0,47
1040	0,523	0,507	0,496	0,489	0,483	0,479	0,476	0,473	0,471	0,469	0,468	0,466	0,465	0,464	0,463	0,462	0,462	0,461	0,46	0,46	0,459
1240	0,515	0,499	0,488	0,481	0,476	0,472	0,468	0,466	0,464	0,462	0,46	0,459	0,458	0,457	0,456	0,455	0,454	0,453	0,453	0,452	0,452
1440	0,509	0,493	0,482	0,475	0,47	0,466	0,463	0,46	0,458	0,456	0,455	0,453	0,452	0,451	0,45	0,449	0,449	0,448	0,447	0,447	0,446
1640	0,504	0,488	0,478	0,471	0,465	0,461	0,458	0,456	0,454	0,452	0,45	0,449	0,448	0,447	0,446	0,445	0,444	0,444	0,443	0,443	0,442
1840	0,5	0,484	0,474	0,467	0,462	0,458	0,455	0,452	0,45	0,448	0,447	0,446	0,445	0,444	0,443	0,442	0,441	0,44	0,44	0,439	0,439
2040	0,496	0,48	0,47	0,463	0,459	0,455	0,452	0,448	0,446	0,444	0,444	0,443	0,442	0,441	0,44	0,439	0,438	0,436	0,437	0,435	0,436

MODELLE

- Die Entrauchungsklappe wird in Entrauchungsanlagen eingesetzt und ist für den Einbau in eine Wand oder einen Kanal zugelassen.
- Hergestellt nach der Norm EN 12101-8 und geprüft nach den Normen EN 1366-10 und EN 1366-2 für Entrauchungsanlagen
- Entrauchungsklappen sind in den Abmessungen von 200 x 240 mm bis 1200 x 2040 mm erhältlich. Volumenströme bis zu 82080 m³/h mit Luftströmungsgeschwindigkeiten bis zu 12 m/s.
- Das Klappengehäuse wird aus starrem, thermisch stabilem Kalziumsilikatmaterial hergestellt.



- ▼ [PRODUKTÜBERSICHT](#)
- ▼ [ABMESSUNGEN](#)
- ▼ [EINBAU](#)
- ▼ [STELLANTRIEBE](#)
- ▼ [ZUBEHÖR](#)
- ▼ [WARTUNG UND BETRIEB](#)



PRODUKTÜBERSICHT

FSD-ENTRAUCHUNGSKLAPPE

Stellantriebe

Die Belimo-Antriebe BEN, BEE und BE werden speziell für Entrauchungsklappen eingesetzt. Der Typ des verwendeten Modells hängt von der Größe der Entrauchungsklappe ab.

M230-S

Der Belimo-230-V-Betrieb wird über eine 2-Draht-Auf-/Zu-Steuerung gesteuert. Der Antrieb ist überlastsicher und kann somit auch in den Endlagen unter Spannung bleiben. Die Safety Position Lock™ hält die Entrauchungsklappe im Brandfall zuverlässig in der definierten Sicherheitsposition und sorgt so für maximale Sicherheit. Die im Lieferumfang enthaltene Handkurbel kann zur manuellen Bedienung des Antriebs verwendet werden. Zur Anzeige der Klappenendlagen sind im Antrieb zwei fest eingestellte Mikroschalter eingebaut. Bei dieser Anwendung ist jedoch zu beachten, dass die Kontakte im Milliampere-Bereich nicht mehr verwendet werden können, nachdem sie mit größeren Strömen beaufschlagt wurden, auch wenn dies nur einmal erfolgt ist. Die Stellung des Klappenblattes kann an einer mechanischen Stellungsanzeige abgelesen werden.

M24-S

Der Belimo-24-V-Betrieb wird über eine 2-Draht-Auf-/Zu-Steuerung gesteuert. Der Antrieb ist überlastsicher und

kann somit auch in den Endlagen unter Spannung bleiben. Die Safety Position Lock™ hält die Entrauchungsklappe im Brandfall zuverlässig in der definierten Sicherheitsposition und sorgt so für maximale Sicherheit. Die im Lieferumfang enthaltene Handkurbel kann zur manuellen Bedienung des Antriebs verwendet werden. Zur Anzeige der Klappenendlagen sind im Antrieb zwei fest eingestellte Mikroschalter eingebaut. Bei dieser Anwendung ist jedoch zu beachten, dass die Kontakte im Milliampere-Bereich nicht mehr verwendet werden können, nachdem sie mit größeren Strömen beaufschlagt wurden, auch wenn dies nur einmal erfolgt ist. Die Stellung des Klappenblattes kann an einer mechanischen Stellungsanzeige abgelesen werden.

M24-S-ST

Der Belimo-24-V-Betrieb wird über eine 2-Draht-Auf-/Zu-Steuerung gesteuert. Der Antrieb ist überlastsicher und kann somit auch in den Endlagen unter Spannung bleiben. Die Safety Position Lock™ hält die Entrauchungsklappe im Brandfall zuverlässig in der definierten Sicherheitsposition und sorgt so für maximale Sicherheit. Die im Lieferumfang enthaltene Handkurbel kann zur manuellen Bedienung des Antriebs verwendet werden. Zur Anzeige der Klappenendlagen sind im Antrieb zwei fest eingestellte

Mikroschalter eingebaut. Bei dieser Anwendung ist jedoch zu beachten, dass die Kontakte im Milliampere-Bereich nicht mehr verwendet werden können, nachdem sie mit größeren Strömen beaufschlagt wurden, auch wenn dies nur einmal erfolgt ist. Die Stellung des Klappenblattes kann an einer mechanischen Stellungsanzeige abgelesen werden. Der Antrieb ist mit Anschlusssteckern ausgestattet. Dadurch kann er über die Kommunikation und das Netzteil in das Steuerungs- und Überwachungssystem SBSE-Control eingebunden werden.

M24-S-SR

Die Steuerung der Belimo „-SR“ 24V-Antriebe erfolgt über ein 2...10V-Analogsignal. Die Safety Position Lock™ hält die Entrauchungsklappe im Brandfall zuverlässig in der definierten Sicherheitsposition und sorgt so für maximale Sicherheit. Zur manuellen Betätigung des Antriebs dient die mitgelieferte Handkurbel. Zur Anzeige der Klappenendlagen sind im Antrieb zwei fest eingestellte Mikroschalter verbaut. Bei dieser Anwendung ist zu beachten, dass die Kontakte nach einmaliger Beaufschlagung mit grösseren Strömen im Milliamperebereich nicht mehr belastbar sind. Die Position des Klappenblattes lässt sich an einer mechanischen Stellungsanzeige ablesen.

Bestellschlüssel

(1) Klappentyp (2) Abmessungen (3) Antrieb

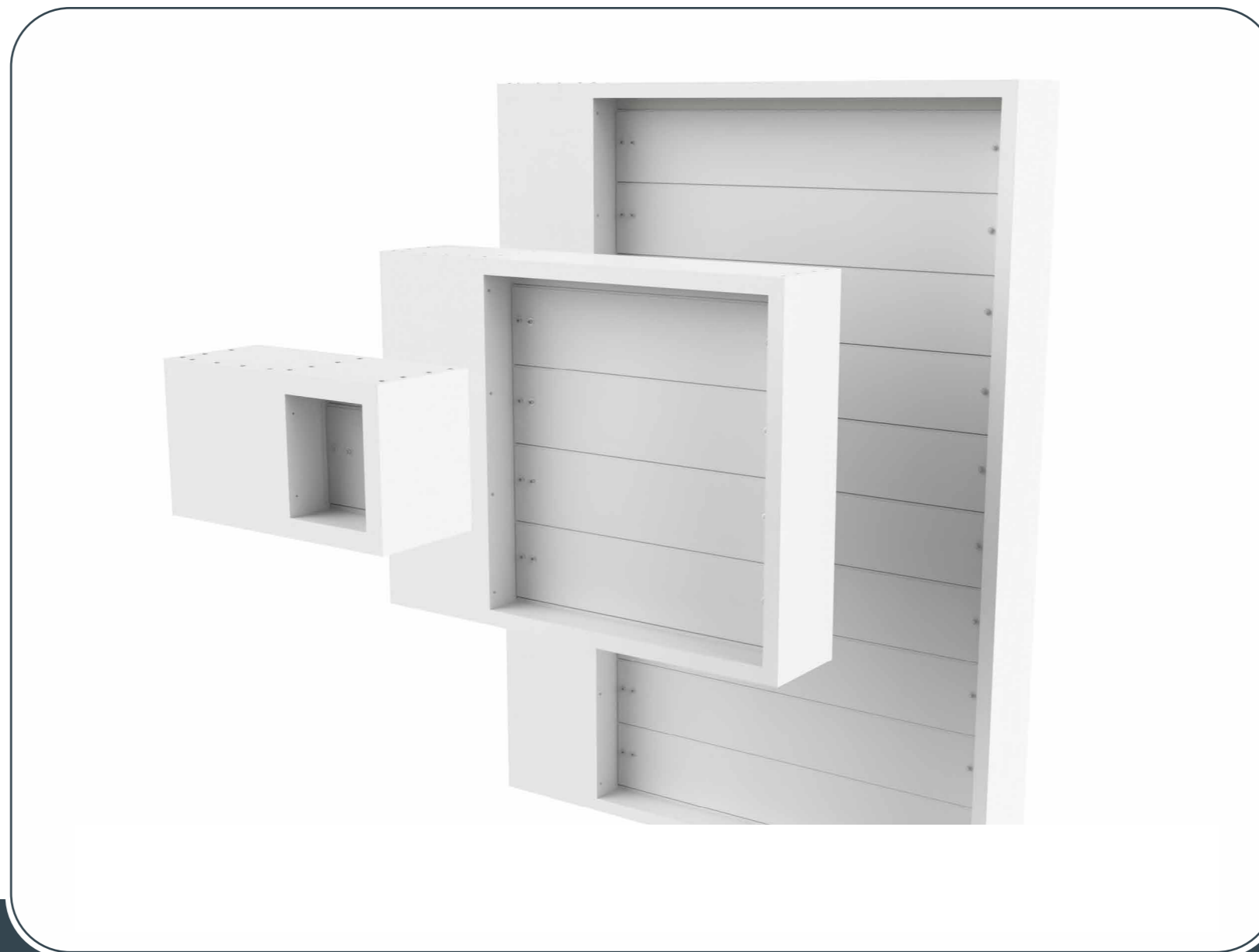
FSD - **BxH** - **M24-S**

(1) FSD

(2) Abmessungen
200x240 - 1200x2040

(3) Art des Stellantriebs:
M230-S - elektrischer Stellantrieb AC 230 V
M24-S - elektrischer Stellantrieb AC/DC 24 V
M24-S-ST - elektrischer Stellantrieb AC/DC 24 V mit Anschlusssteckern
M24-S-SR - modulierender elektrischer Antrieb AC/DC 24V

FSD Abmess



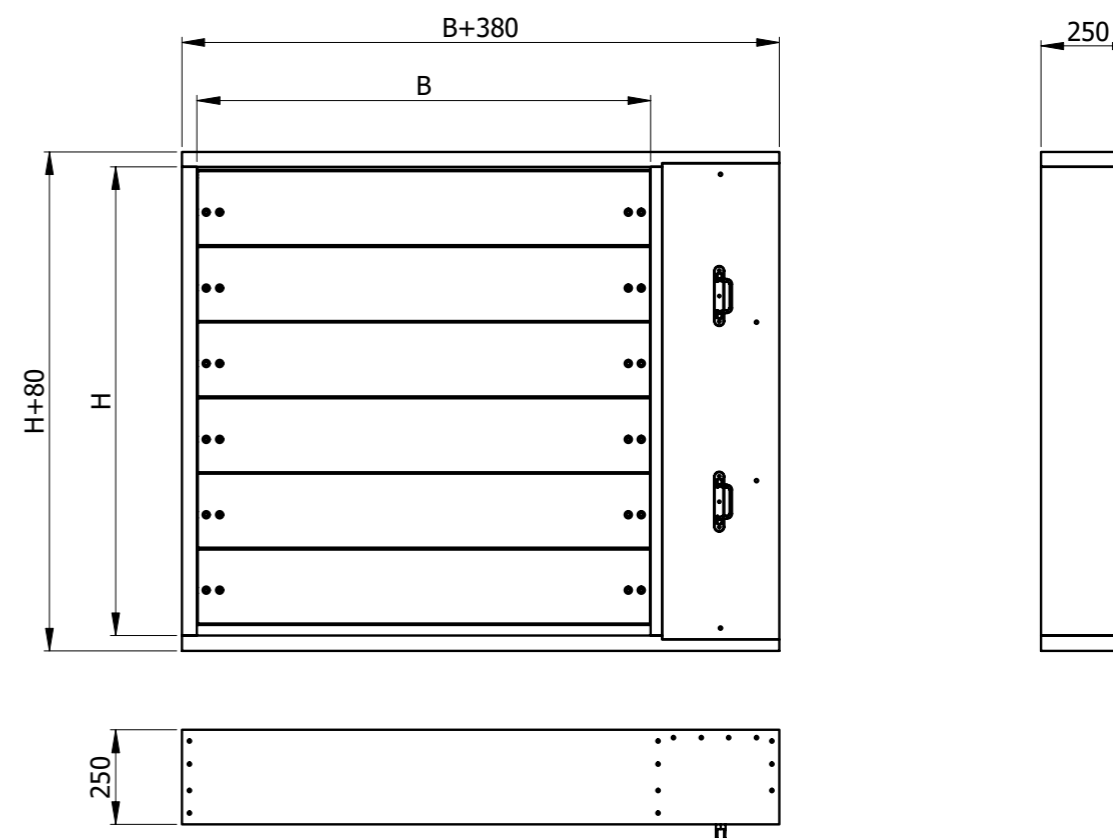
- ▼ [PRODUKTÜBERSICHT](#)
- ▼ [ABMESSUNGEN](#)
- ▼ [EINBAU](#)
- ▼ [STELLANTRIEBE](#)
- ▼ [ZUBEHÖR](#)
- ▼ [WARTUNG UND BETRIEB](#)

ABMESSUNGEN

FSD-ENTRAUCHUNGSKLAPPE

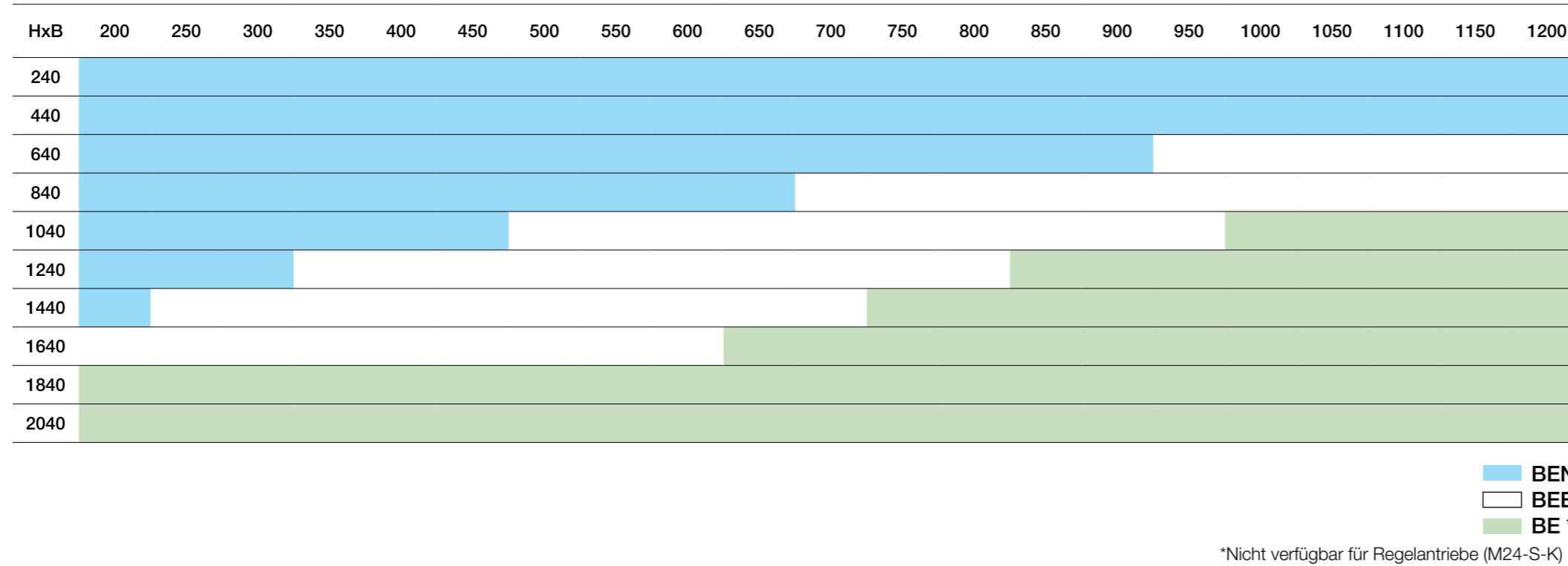
Gewicht [kg]

HxB	200	250	300	350	400	450	500	550	600	650	700	750	800	850	900	950	1000	1050	1100	1150	1200
240	24,6	25,8	27	28,2	29,4	31,7	32,9	34	35,2	36,4	37,6	39,9	41,1	42,3	43,4	44,6	45,8	47	49,3	50,5	51,7
440	34	36,4	37,6	38,7	41,1	42,3	44,6	45,8	48,1	49,3	51,7	52,8	55,2	56,4	57,5	59,9	61,1	63,4	64,6	66,9	68,1
640	43,4	45,8	48,1	50,5	51,7	54	56,4	58,7	59,9	62,3	64,6	66,975	68,1	70,5	72,8	75,2	76,3	78,7	81	83,4	84,6
840	54	56,4	58,7	62,2	63,4	65,8	68,1	71,6	72,8	75,2	77,5	81,075	82,2	84,6	88,1	90,4	91,65	94	97,5	99,8	102,2
1040	63,4	65,8	69,3	71,6	74	77,5	79,9	82,2	85,7	88,1	90,4	94	96,3	98,7	102,2	104,5	106,9	110,4	112,8	115,1	118,6
1240	72,8	76,3	78,7	82,2	85,7	88,1	91,6	95,1	97,5	101	104,5	106,9	110,4	113,9	116,3	119,8	122,2	125,7	129,2	131,6	135,1
1440	83,4	85,7	89,3	92,8	96,3	99,8	103,4	106,9	110,4	113,9	117,5	121	124,5	128	131,6	135,1	137,4	141	144,5	148	151,5
1640	92,8	96,3	99,8	103,4	108,1	111,6	115,1	118,6	123,3	126,9	130,4	133,9	138,6	142,1	145,7	149,2	152,7	157,4	160,9	164,5	168
1840	102,2	106,9	110,4	115,1	118,6	123,3	126,9	131,6	135,1	139,8	143,3	148	151,5	156,2	159,8	164,5	168,0	172,7	176,2	180,9	185
2040	111,6	116,3	121	125,7	130,4	133,9	138,6	143,3	148	152,7	157,4	160,9	165,6	170,3	175	179,7	183,3	188	192,7	197,4	202,1



Abmessungsbereich

Antriebstypen pro Abmessung



- ▼ [PRODUKTÜBERSICHT](#)
- ▼ [ABMESSUNGEN](#)
- ▼ [EINBAU](#)
- ▼ [STELLANTRIEBE](#)
- ▼ [ZUBEHÖR](#)
- ▼ [WARTUNG UND BETRIEB](#)

Effektive Fläche Aef [m2]


















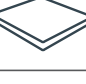
HxB	200	250	300	350	400	450	500	550	600	650	700	750	800	850	900	950	1000	1050	1100	1150	1200
240	0,03	0,04	0,04	0,05	0,06	0,06	0,07	0,08	0,09	0,09	0,10	0,11	0,11	0,12	0,13	0,14	0,14	0,15	0,16	0,16	0,17
440	0,06	0,08	0,09	0,11	0,12	0,14	0,15	0,17	0,18	0,20	0,21	0,23	0,24	0,26	0,27	0,29	0,30	0,32	0,33	0,35	0,36
640	0,09	0,12	0,14	0,16	0,19	0,21	0,23	0,25	0,28	0,30	0,32	0,35	0,37	0,39	0,42	0,44	0,46	0,49	0,51	0,53	0,56
840	0,12	0,16	0,19	0,22	0,25	0,28	0,31	0,34	0,37	0,40	0,44	0,47	0,50	0,53	0,56	0,59	0,62	0,65	0,69	0,72	0,75
1040	0,16	0,20	0,23	0,27	0,31	0,35	0,39	0,43	0,47	0,51	0,55	0,59	0,63	0,67	0,70	0,74	0,78	0,82	0,86	0,90	0,94
1240	0,19	0,24	0,28	0,33	0,38	0,42	0,47	0,52	0,57	0,61	0,66	0,71	0,75	0,80	0,85	0,90	0,94	0,99	1,04	1,08	1,13
1440	0,22	0,28	0,33	0,39	0,44	0,50	0,55	0,61	0,66	0,72	0,77	0,83	0,88	0,94	0,99	1,05	1,10	1,16	1,21	1,27	1,32
1640	0,25	0,32	0,38	0,44	0,51	0,57	0,63	0,69	0,76	0,82	0,88	0,95	1,01	1,07	1,14	1,20	1,26	1,33	1,39	1,45	1,52
1840	0,28	0,36	0,43	0,50	0,57	0,64	0,71	0,78	0,85	0,92	1,00	1,07	1,14	1,21	1,28	1,35	1,42	1,49	1,57	1,64	1,71
2040	0,32	0,40	0,47	0,55	0,63	0,71	0,79	0,87	0,95	1,03	1,11	1,19	1,27	1,35	1,42	1,50	1,58	1,66	1,74	1,82	1,90

FSD-ENTRAUCHUNGSKLAPPE

Weitere Informationen zu Zertifikatsinstallationen finden Sie in der Leistungserklärung:



www.klimaoprema.com/fsd/dop

Bereich	Stützkonstruktion	Wand-stärke	Stützkonstruktion	Einbausituation	Klassifizierung	Druck unterschied	Details	Einbauart	Dich-tungstyp
200 x 240 - 1200 x 2040	Starre Wand	≥100mm	Porenbetonwand, ρ ≥ 500kg/m ³	Trockeneinbau, Mineralwolle bis 140 kg/m ³ , Intumeszierende feuerfeste Dichtung	EI 90 (vew, i↔o) S1000 Cmod HOT 400/30 MA multi	-1000 bis 500 Pa			
		≥100mm	Betonwand, ρ ≥ 500kg/m ³			-1000 bis 500 Pa			
		≥100mm	Ziegelmauerwerk, ρ ≥ 500kg/m ³			-1000 bis 500 Pa			
200 x 240 - 1200 x 2040	Leichte Trennwand	≥100mm	Gipskarton type F (EN520), Mineralwolle bis zu 115 kg/m ³	Einbau in die Leitung eigener Ausführung	EI 90 (vew, i↔o) S1000 Cmod HOT 400/30 MA multi	-1000 bis 500 Pa			
	Vertikale		Die Entrauchungsleitung ist nach EN1366-8 oder EN1366-9			-1000 bis 500 Pa			
	Horizontale Entrauchungs-leitung		Die Entrauchungsleitung ist nach EN1366-8 oder EN1366-9			-1000 bis 500 Pa			

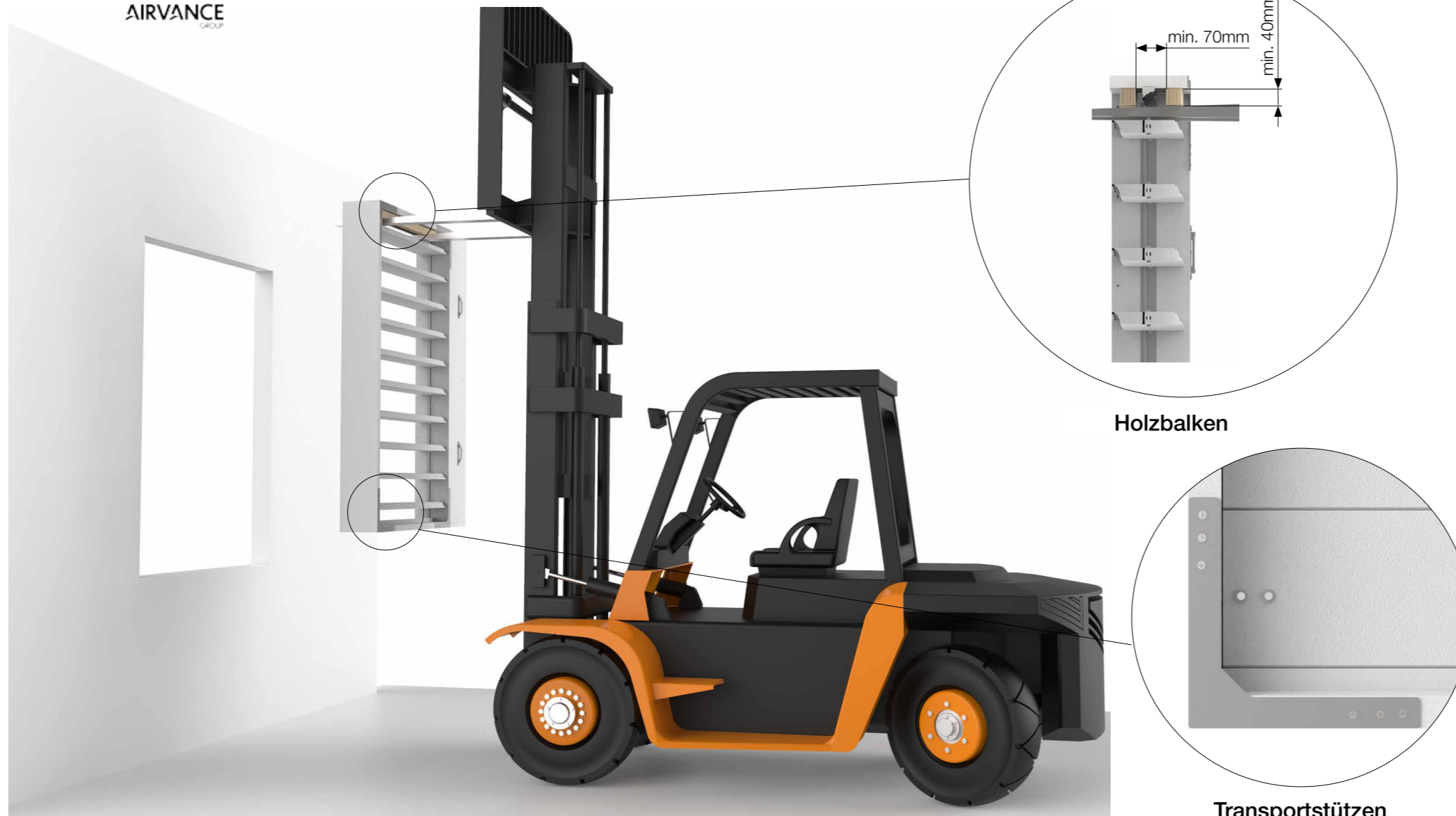
-  Porenbeton (≥ 550 kg/m³), mehr als 100 mm dick
-  Betonwand (≥ 500 kg/m³), mehr als 100 mm dick
-  Ziegelmauerwerk (≥ 500 kg/m³), mehr als 100 mm dick
-  Gipskarton, Typ F (EN520), Mineralwolle bis zu 115 kg/m², mehr als 100 mm dick

FSD-ENTRAUCHUNGSKLAPPE

-  Horizontale Entrauchungsleitung
-  Vertikale Entrauchungsleitung
-  Abdichtung mit Mineralwolle und Dämmschichtbildnern
-  Verbinden Sie Platten mit Promat Kleber K84 und Schrauben

Konstruktion des Kanals

Entrauchungsklappen für Mehrfachabschnitte (multi) dürfen mit Kanälen verwendet werden, die nach EN 1366-9 (Entrauchungsleitungen für einen Einzelabschnitt) und EN 1366-8 (Entrauchungsleitungen) geprüft wurden und entweder aus Materialien mit der gleichen Dichte (ρ ≈ 500 kg/m³) wie das geprüfte Material oder aus dem gleichen Material mit einer höheren Dichte oder Dicke hergestellt sind. Darüber hinaus dürfen Entrauchungskanäle eingesetzt werden, die aus Plattenmaterial von Promat bestehen, wie Promatect L500.



Holzbalken

Transportstützen
(nach dem Einbau entfernen)

- ▼ [PRODUKTÜBERSICHT](#)
- ▼ [ABMESSUNGEN](#)
- ▼ [EINBAU](#)
- ▼ [STELLANTRIEBE](#)
- ▼ [ZUBEHÖR](#)
- ▼ [WARTUNG UND BETRIEB](#)

FSD-ENTRAUCHUNGSKLAPPE

EINBAU

FSD-Entrauchungsklappen werden immer getestet in genormte Tragrahmen (sowohl in einer starren Wand als auch in einer flexiblen Wand) gemäß EN 1366-2 2015. Die erzielten Ergebnisse gelten für alle Tragrahmen, die eine ähnliche Dicke und/oder Dichte und/oder Feuerbeständigkeit wie oder eine höhere Dicke und/oder Dichte und/oder Feuerbeständigkeit als der geprüfte Rahmen aufweisen. Je nachdem, wo die Klappen installiert werden, können länderspezifische Vorschriften für Lüftungsanwendungen gelten.

Die Entrauchungsklappe befindet sich in der Praxis bei manueller Auslösung (MA) zu Beginn der Rauchgefahr nie in der offenen Stellung. FSD-Entrauchungsklappen dürfen in Wandsysteme eingebaut werden, wenn diese Wände vorschriftsmäßig und nach den Angaben des Herstellers errichtet wurden, die Angaben zur jeweiligen Einbausituation zutreffen und die folgenden Anforderungen erfüllt sind.

Bei Wandeinbau sind die Klappen nur für den Einbau in senkrechter Lage mit waagerechter Lamellenachse geeignet.

Klappen und Kanalleitung müssen getrennt voneinander aufgehängt werden.

Die Aufhängung der Rohrleitung muss so erfolgen, dass die Übertragung aller Lasten von der angrenzenden Lüftungsleitung auf das Klappengehäuse vollständig ausgeschlossen ist. Angrenzende Kanäle müssen entsprechend den Vorgaben der Kanalhersteller aufgehängt oder abgestützt werden. Entrauchungsleitungen können an eine Entrauchungsklappe gemäß den Vorschriften der nationalen Behörden angeschlossen werden. Stellen Sie sicher, dass die Entrauchungsklappe keinen äußeren mechanischen Kräften ausgesetzt ist und dass der Kanalanschluss die Funktionsweise der Klappe nicht beeinträchtigt. Die Anschlüsse sind gemäß den Anweisungen in dieser Anleitung vorzunehmen.

Der Spalt in der Einbauöffnung zwischen Entrauchungsklappe und Wand kann um bis zu 50 % der Spaltfläche vergrößert oder auf das kleinste Maß verkleinert werden, das noch ausreichend Platz für die Dichtung bietet.

Warnung:

- Vermeiden Sie eine Beschädigung des Gehäuses.
- Vermeiden Sie eine Verformung des Gehäuses während der Installation und Inbetriebnahme.
- Stellen Sie sicher, dass das Produkt so installiert wird, dass es für eine spätere Inspektion und Wartung zugänglich ist.
- Vermeiden Sie Verformungen des Gehäuses bei Montage und Abdichtung.
- Vermeiden Sie während des Einbaus Gewaltanwendung auf die Klappenblätter.

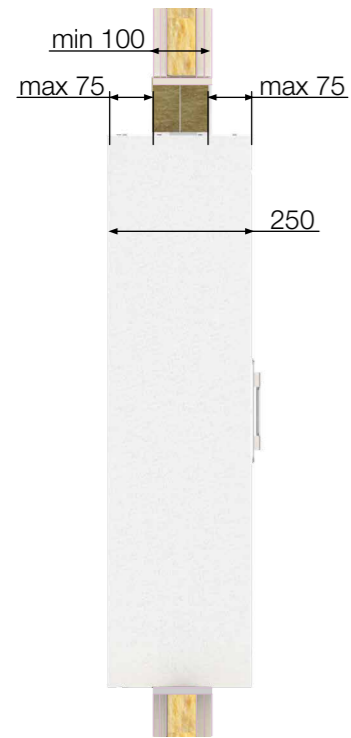
Empfehlung:

- Auf einer ebenen und trockenen Fläche abladen.
- Vermeiden Sie Stöße auf die Klappe.
- Bei der Montage mit einem Gabelstapler muss die Oberseite der Entrauchungsklappe mit Holzbalken abgestützt werden

Einbau

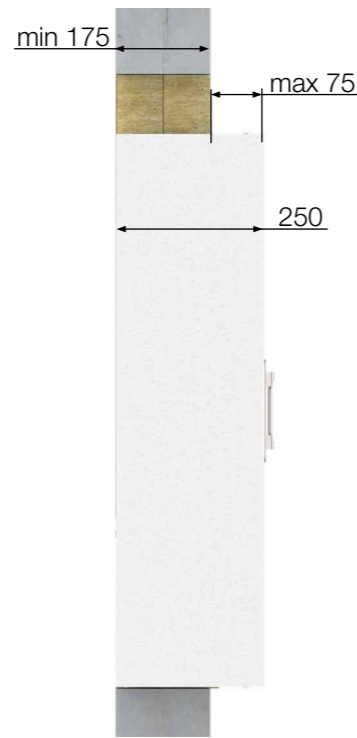
Zentriert

- Wand min. 100mm



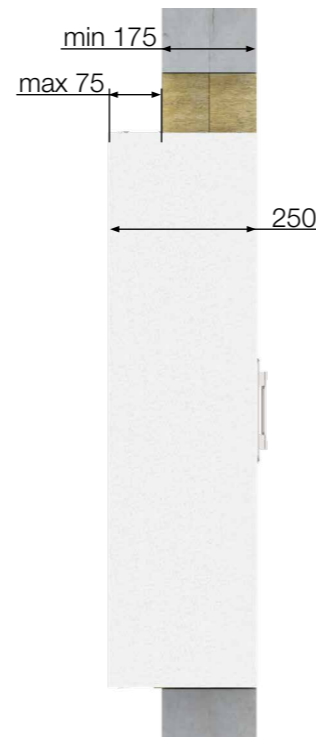
Linksbündig

- Einbauseite
- Wand min. 175mm



Rechtsbündig

- Betriebsseite
- Wand min. 175mm

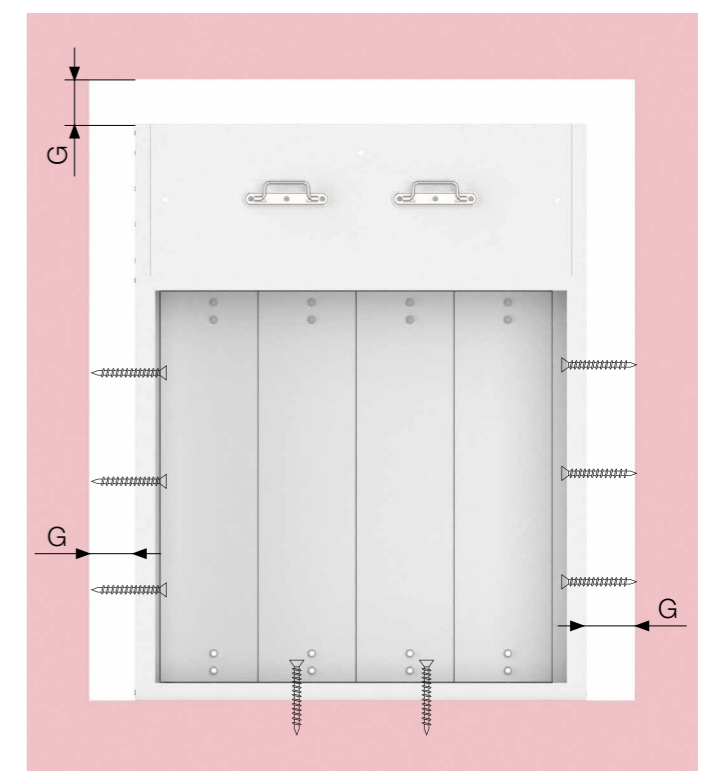
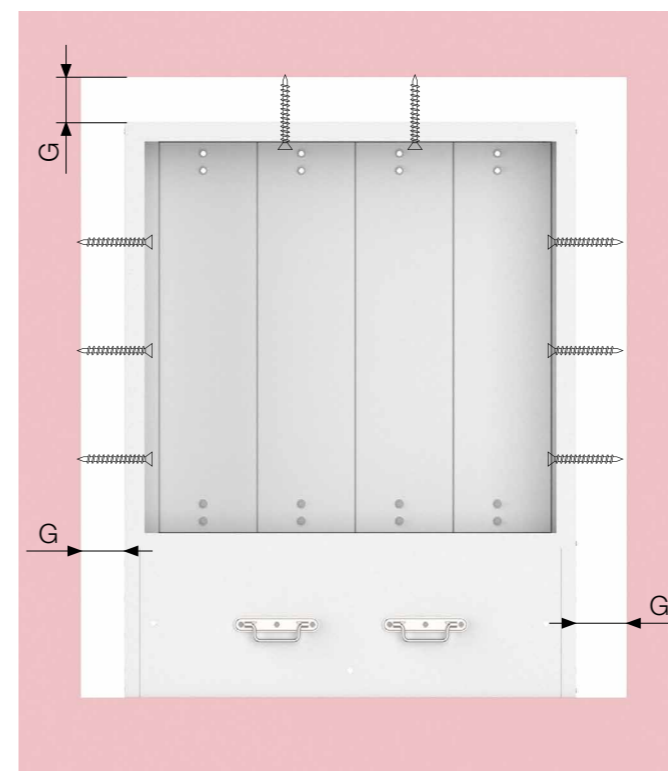
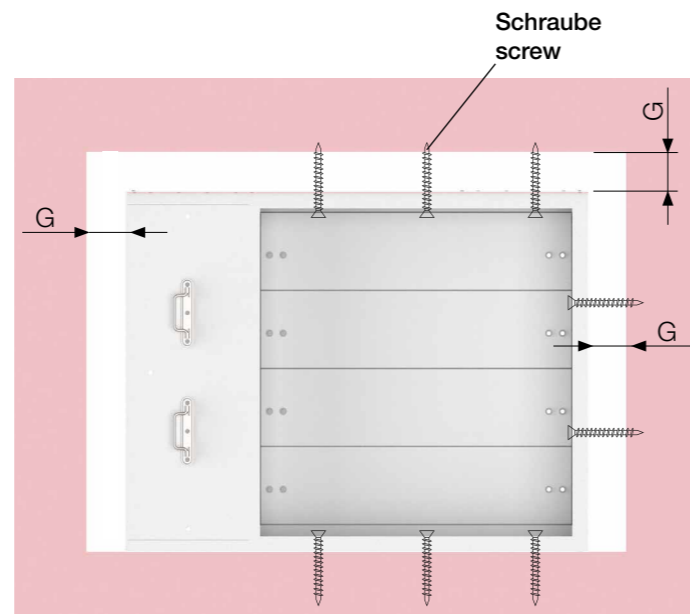
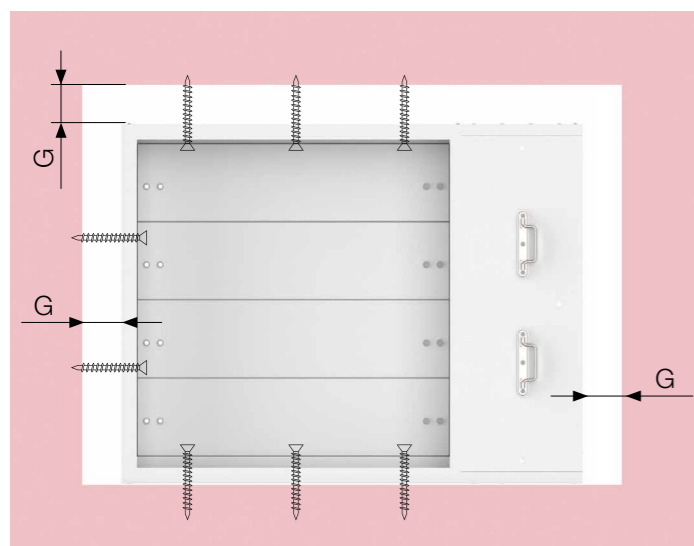


Legen Sie eine Schutzfolie zwischen die Tür und die intumeszierende feuerfeste Dichtungsmasse, um das Verkleben der Türen zu verhindern.



- ▼ [PRODUKTÜBERSICHT](#)
- ▼ [ABMESSUNGEN](#)
- ▼ [EINBAU](#)
- ▼ [STELLANTRIEBE](#)
- ▼ [ZUBEHÖR](#)
- ▼ [WARTUNG UND BETRIEB](#)

inbaulücke und Anschraubseiten

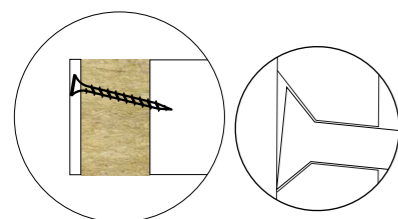


Spalt (G)	Min.	Max.	Empfohlen
Mineralwolle	50	150	100

FSD-ENTRAUCHUNGSKLAPPE

Einbau in Porenbetonwänden

Die Wand besteht aus Porenbeton (Mindestdichte 500 kg/m³) mit einer Mindestdicke von 100 mm.



Die Schrauben werden schräg und in der Mitte der Wand angebracht.
Achten Sie darauf, dass der Kopf der Schrauben die Funktion der Lamellen nicht beeinträchtigt!



- ▼ [PRODUKTÜBERSICHT](#)
- ▼ [ABMESSUNGEN](#)
- ▼ [EINBAU](#)
- ▼ [STELLANTRIEBE](#)
- ▼ [ZUBEHÖR](#)
- ▼ [WARTUNG UND BETRIEB](#)



EINBAU

FSD-ENTRAUCHUNGSKLAPPE

1. Schaffen Sie ein Loch in der Wand. Prüfen Sie die empfohlene Wandöffnung [auf Seite 10](#). Decken Sie die Unterseite des Lochs mit Promastop CC. Die Dicke der Beschichtung sollte etwa 2 mm betragen.

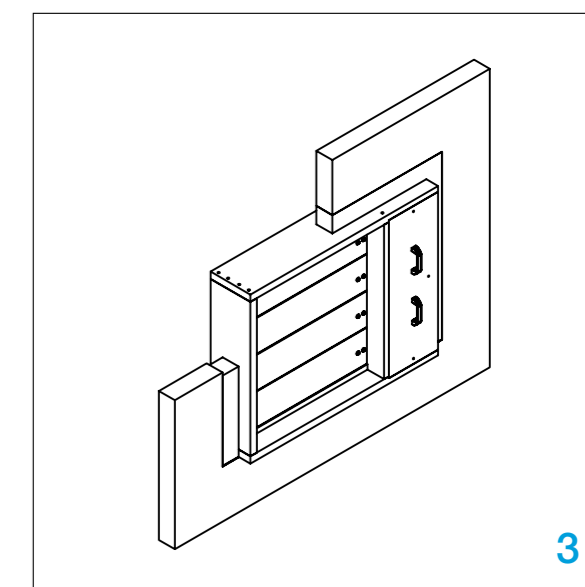
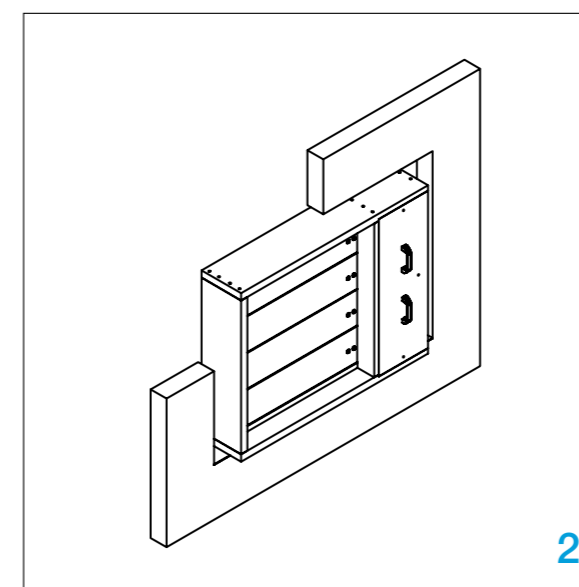
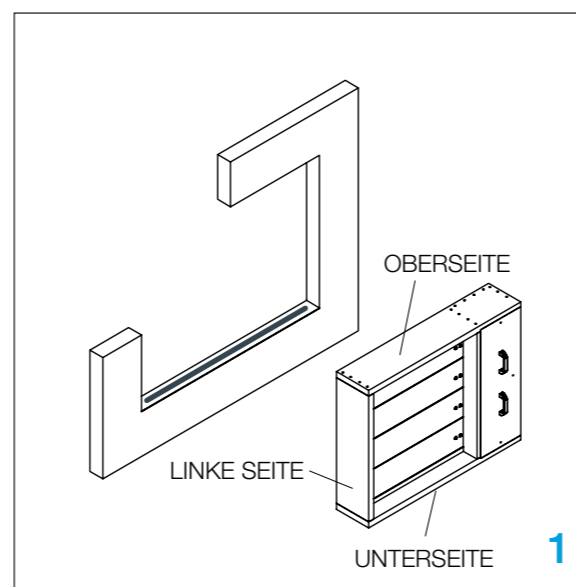
2.a **FÜR EINBAU MIT VERTIKALEN LAMELLEN:** Setzen Sie die Entrauchungsklappe so in die Wand ein, dass die Oberseite oder die Unterseite an der Wand anliegt. ACHTUNG: Vermeiden Sie es, sich beim Einbau auf die Klappenblätter zu stützen! Bohren Sie Löcher an der Unter- und Oberseite sowie an der Seite gegenüber dem Stellantrieb. Befestigen Sie die Entrauchungsklappe mit Mauerwerksschrauben (Ø 6, mit entsprechender Länge) an der Wand. ACHTUNG: Achten Sie darauf, dass die Anziehungskraft nicht zu einer Verformung des Gehäuses führt!

2.b **FÜR EINBAU MIT HORIZONTALEN LAMELLEN:** Setzen Sie die Entrauchungsklappe so in die Wand ein, dass die rechte oder linke Seite an der Wand anliegt. ACHTUNG: Vermeiden Sie es, sich beim Einbau auf die Klappenblätter zu stützen! Bohren Sie Löcher an der rechten und linken Seite sowie an der Seite gegenüber dem Stellantrieb. Befestigen Sie die Entrauchungsklappe mit Mauerwerksschrauben (Ø 6, mit entsprechender Länge) an der Wand. ACHTUNG: Achten Sie darauf, dass die Anziehungskraft nicht zu einer Verformung des Gehäuses führt!

Anzahl der Schrauben
 6 Ober- und Unterseite (Maß B)
 200-500- 2 Stk.
 550-850- 3 Stk.
 900-1200- 4 Stk.
 Ø 6 linke Seite (Maß H)
 240-440- 1 Stk.
 640-840- 2 Stk.
 1040-1240- 3 Stk.
 1440-1640- 4 Stk.
 1840-2040- 5 Stk.

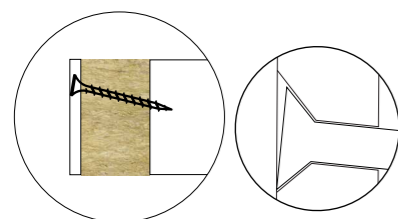
3. Füllen Sie den Raum zwischen Gehäuse und Wand mit Mineralwolle (140 kg/m³) und dichten Sie alle Anschlüsse mit Promastop CC (intumeszierende feuerfeste Dichtungsmasse). Mineralwolle und die Verbindung zwischen der Klappe und der Mineralwolle müssen mit einer Schicht Brandschutzbeschichtung versehen werden.

Testen Sie die Funktion der Klappenblätter!
Entfernen Sie die Eckstützen nach Einbau!



Einbau in starre Wand

Die Wand besteht aus Beton (Mindestdichte 500 kg/m³) mit einer Mindestdicke von 100 mm.



Die Schrauben werden schräg und in der Mitte der Wand angebracht. Achten Sie darauf, dass der Kopf der Schrauben die Funktion der Lamellen nicht beeinträchtigt!



- ▼ [PRODUKTÜBERSICHT](#)
- ▼ [ABMESSUNGEN](#)
- ▼ [EINBAU](#)
- ▼ [STELLANTRIEBE](#)
- ▼ [ZUBEHÖR](#)
- ▼ [WARTUNG UND BETRIEB](#)



EINBAU

FSD-ENTRAUCHUNGSKLAPPE

1. Schaffen Sie ein Loch in der Wand. Prüfen Sie die empfohlene Wandöffnung [auf Seite 10](#). Decken Sie die Unterseite des Lochs mit Promastop CC. Die Dicke der Beschichtung sollte etwa 2 mm betragen.

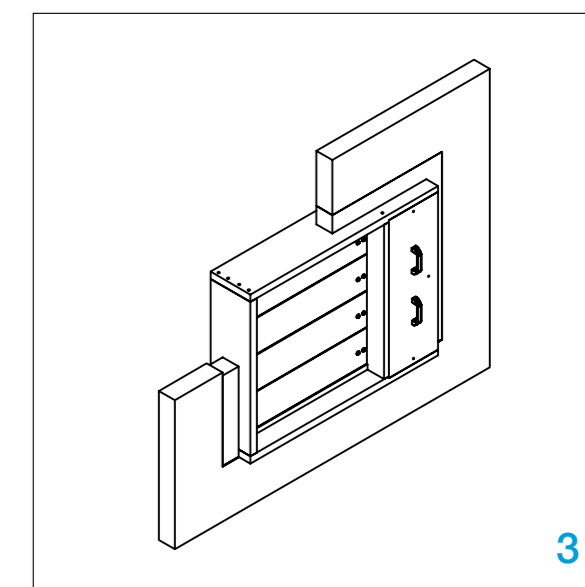
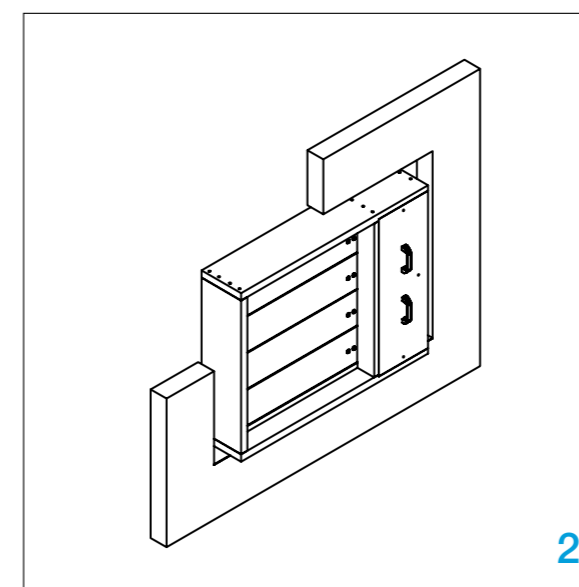
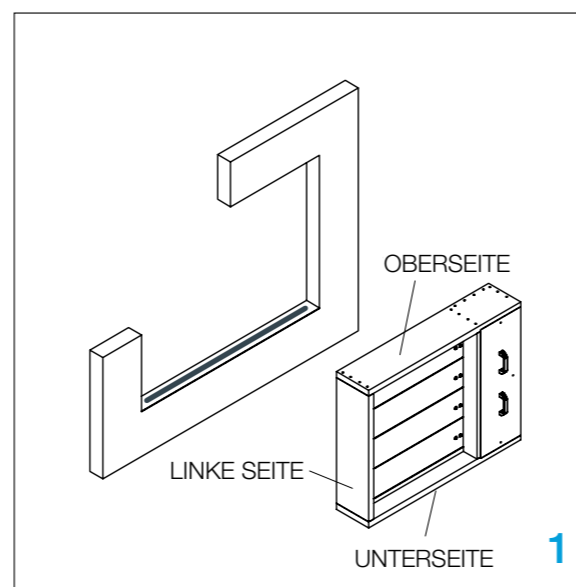
2.a **FÜR EINBAU MIT VERTIKALEN LAMELLEN:** Setzen Sie die Entrauchungsklappe so in die Wand ein, dass die Oberseite oder die Unterseite an der Wand anliegt. ACHTUNG: Vermeiden Sie es, sich beim Einbau auf die Klappenblätter zu stützen! Bohren Sie Löcher an der Unter- und Oberseite sowie an der Seite gegenüber dem Stellantrieb. Befestigen Sie die Entrauchungsklappe mit Mauerwerksschrauben (Ø 6, mit entsprechender Länge) an der Wand. ACHTUNG: Achten Sie darauf, dass die Anziehungskraft nicht zu einer Verformung des Gehäuses führt!

2.b **FÜR EINBAU MIT HORIZONTALEN LAMELLEN:** Setzen Sie die Entrauchungsklappe so in die Wand ein, dass die rechte oder linke Seite an der Wand anliegt. ACHTUNG: Vermeiden Sie es, sich beim Einbau auf die Klappenblätter zu stützen! Bohren Sie Löcher an der rechten und linken Seite sowie an der Seite gegenüber dem Stellantrieb. Befestigen Sie die Entrauchungsklappe mit Mauerwerksschrauben (Ø 6, mit entsprechender Länge) an der Wand. ACHTUNG: Achten Sie darauf, dass die Anziehungskraft nicht zu einer Verformung des Gehäuses führt!

Anzahl der Schrauben
 6 Ober- und Unterseite (Maß B)
 200-500- 2 Stk.
 550-850- 3 Stk.
 900-1200- 4 Stk.
 Ø 6 linke Seite (Maß H)
 240-440- 1 Stk.
 640-840- 2 Stk.
 1040-1240- 3 Stk.
 1440-1640- 4 Stk.
 1840-2040- 5 Stk.

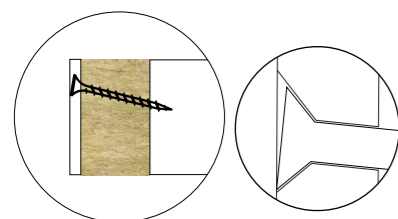
3. Füllen Sie den Raum zwischen Gehäuse und Wand mit Mineralwolle (140 kg/m³) und dichten Sie alle Anschlüsse mit Promastop CC (intumeszierende feuerfeste Dichtungsmasse). Mineralwolle und die Verbindung zwischen der Klappe und der Mineralwolle müssen mit einer Schicht Brandschutzbeschichtung versehen werden.

Testen Sie die Funktion der Klappenblätter!
Entfernen Sie die Eckstützen nach Einbau!



Einbau in Backsteinmauer

Die Wand besteht aus Backsteinblöcken (Mindestdichte 500 kg/m³) mit einer Mindestdicke von 100 mm.



Die Schrauben werden schräg und in der Mitte der Wand angebracht.
Achten Sie darauf, dass der Kopf der Schrauben die Funktion der Lamellen nicht beeinträchtigt!



- ▼ [PRODUKTÜBERSICHT](#)
- ▼ [ABMESSUNGEN](#)
- ▼ [EINBAU](#)
- ▼ [STELLANTRIEBE](#)
- ▼ [ZUBEHÖR](#)
- ▼ [WARTUNG UND BETRIEB](#)



EINBAU

FSD-ENTRAUCHUNGSKLAPPE

1. Schaffen Sie ein Loch in der Wand. Prüfen Sie die empfohlene Wandöffnung [auf Seite 10](#). Decken Sie die Unterseite des Lochs mit Promastop CC. Die Dicke der Beschichtung sollte etwa 2 mm betragen.

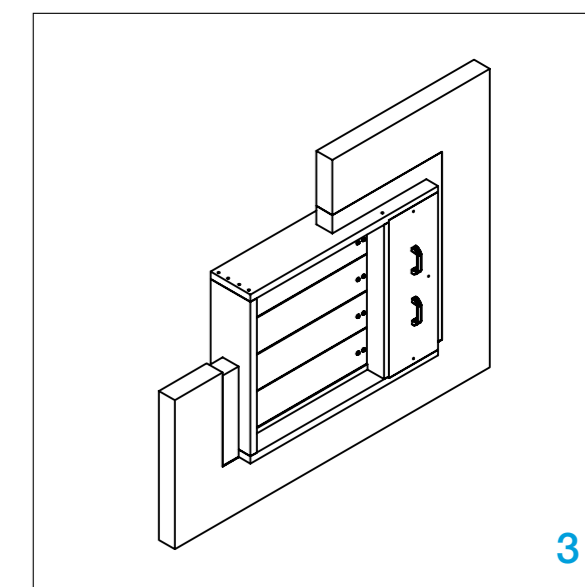
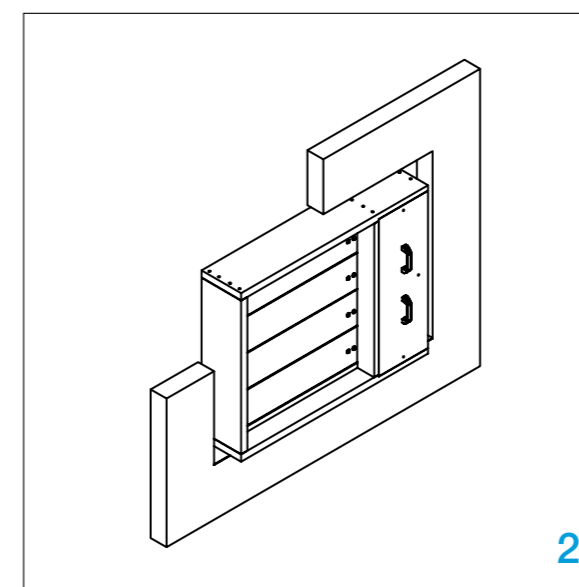
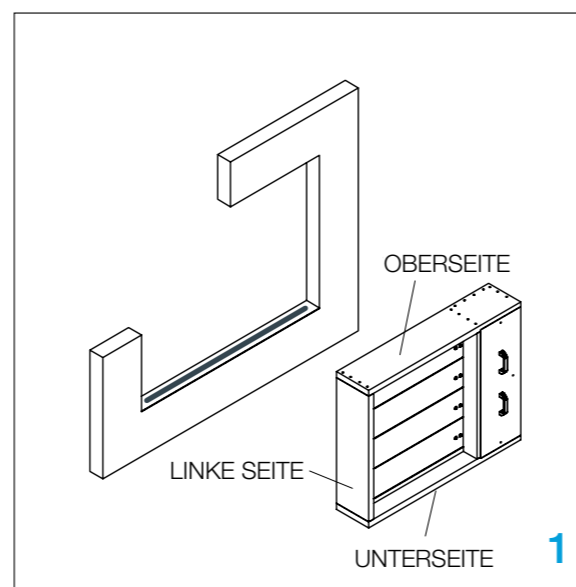
2.a **FÜR EINBAU MIT VERTIKALEN LAMELLEN:** Setzen Sie die Entrauchungsklappe so in die Wand ein, dass die Oberseite oder die Unterseite an der Wand anliegt. ACHTUNG: Vermeiden Sie es, sich beim Einbau auf die Klappenblätter zu stützen! Bohren Sie Löcher an der Unter- und Oberseite sowie an der Seite gegenüber dem Stellantrieb. Befestigen Sie die Entrauchungsklappe mit Mauerwerksschrauben (Ø 6, mit entsprechender Länge) an der Wand. ACHTUNG: Achten Sie darauf, dass die Anziehungskraft nicht zu einer Verformung des Gehäuses führt!

2.b **FÜR EINBAU MIT HORIZONTALEN LAMELLEN:** Setzen Sie die Entrauchungsklappe so in die Wand ein, dass die rechte oder linke Seite an der Wand anliegt. ACHTUNG: Vermeiden Sie es, sich beim Einbau auf die Klappenblätter zu stützen! Bohren Sie Löcher an der rechten und linken Seite sowie an der Seite gegenüber dem Stellantrieb. Befestigen Sie die Entrauchungsklappe mit Mauerwerksschrauben (Ø 6, mit entsprechender Länge) an der Wand. ACHTUNG: Achten Sie darauf, dass die Anziehungskraft nicht zu einer Verformung des Gehäuses führt!

Anzahl der Schrauben
6 Ober- und Unterseite (Maß B)
200-500- 2 Stk.
550-850- 3 Stk.
900-1200- 4 Stk.
Ø 6 linke Seite (Maß H)
240-440- 1 Stk.
640-840- 2 Stk.
1040-1240- 3 Stk.
1440-1640- 4 Stk.
1840-2040- 5 Stk.

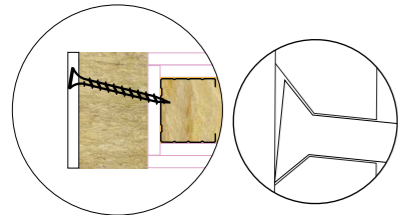
3. Füllen Sie den Raum zwischen Gehäuse und Wand mit Mineralwolle (140 kg/m³) und dichten Sie alle Anschlüsse mit Promastop CC (intumeszierende feuerfeste Dichtungsmasse). Mineralwolle und die Verbindung zwischen der Klappe und der Mineralwolle müssen mit einer Schicht Brandschutzbeschichtung versehen werden.

Testen Sie die Funktion der Klappenblätter!
Entfernen Sie die Eckstützen nach Einbau!

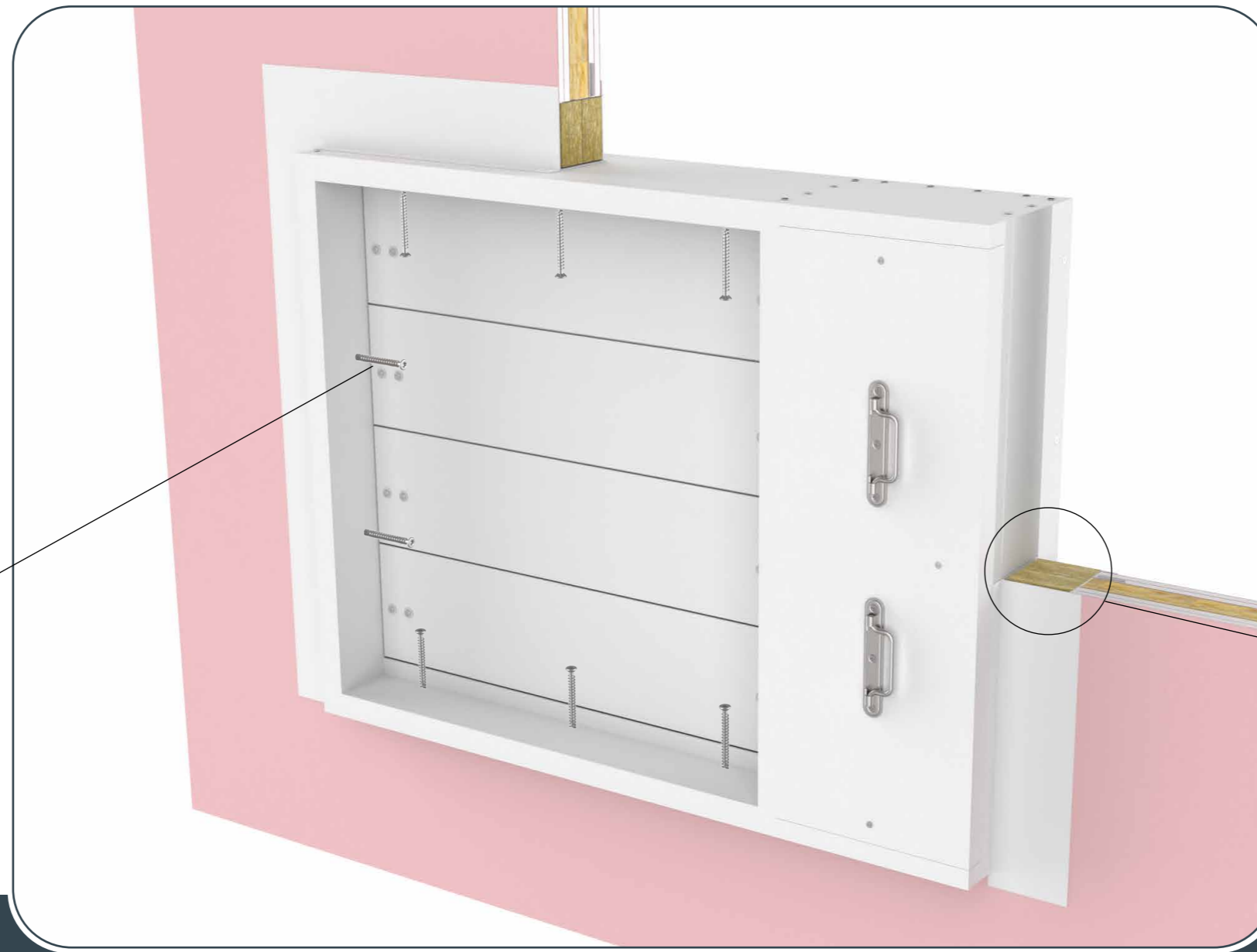


Einbau in Leichte Trennwand

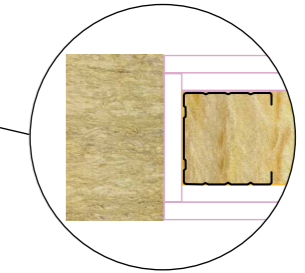
Die Wand besteht aus 2x2 Gipskartonplatten mit einer Stärke von 12,5 mm, die auf einer Stahlrahmenkonstruktion montiert sind. Um die Klassifizierung zu erfüllen, ist es NICHT zwingend erforderlich, die Mineralwolle im Inneren der Wand zu verwenden (Mineralwolle mit einer Dichte von bis zu 115 kg/m³ kann verwendet werden). Die Mindestdicke der Wand beträgt 100 mm.



Die Schrauben werden schräg angebracht und in der Mitte des Metallrahmens der Wand befestigt. Achten Sie darauf, dass der Kopf der Schrauben die Funktion der Lamellen nicht beeinträchtigt!



- ▼ [PRODUKTÜBERSICHT](#)
- ▼ [ABMESSUNGEN](#)
- ▼ [EINBAU](#)
- ▼ [STELLANTRIEBE](#)
- ▼ [ZUBEHÖR](#)
- ▼ [WARTUNG UND BETRIEB](#)



Details der Öffnung in der Leichte Trennwand



FSD-ENTRAUCHUNGSKLAPPE

1. Schaffen Sie ein Loch in der Wand. Prüfen Sie die empfohlene Wandöffnung und die empfohlenen Schrauben an den Seiten auf [Seite 10](#) und bauen Sie einen Hilfsrahmen (Zeichnung 1). Decken Sie die Unterseite des Lochs mit Promastop CC Die Dicke der Beschichtung sollte etwa 2 mm betragen.

2.a **FÜR EINBAU MIT VERTIKALEN LAMELLEN:** Setzen Sie die Klappe so in die Wand ein, dass die Oberseite oder die Unterseite an der Wand anliegt. ACHTUNG: Vermeiden Sie es, sich beim Einbau auf die Klappenblätter zu stützen! Bohren Sie Löcher an der Unter- und Oberseite sowie an der Seite gegenüber dem Stellantrieb. Befestigen Sie die Klappe mit Mauerwerksschrauben (Ø 6, mit entsprechender Länge) an der Wand. ACHTUNG: Achten Sie darauf, dass die Anziehungskraft nicht zu einer Verformung des Gehäuses führt!

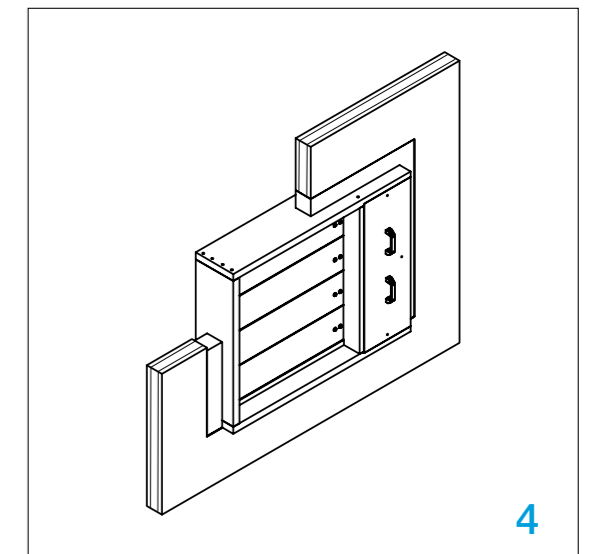
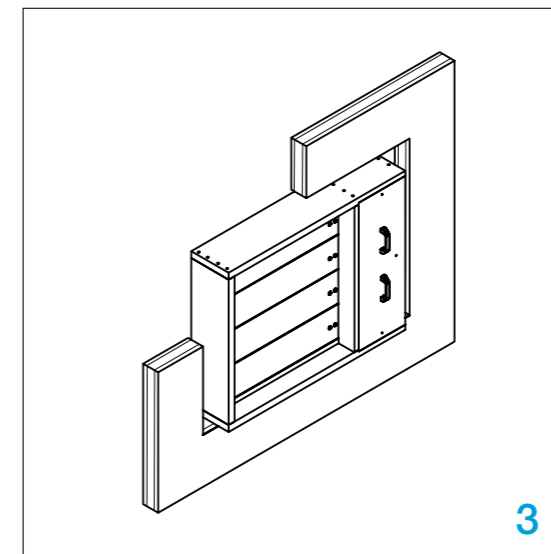
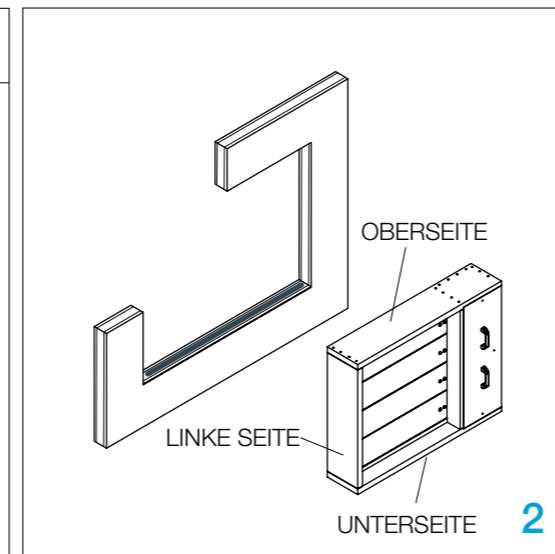
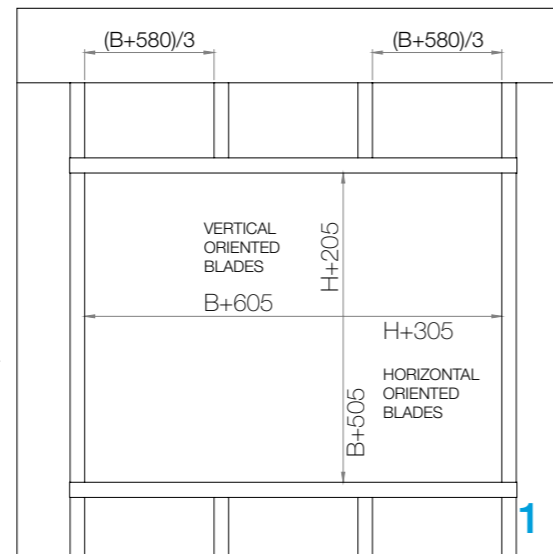
2.b **FÜR EINBAU MIT HORIZONTALEN LAMELLEN:** Setzen Sie die Entrauchungsklappe so in die Wand ein, dass die rechte oder linke Seite an der Wand anliegt. ACHTUNG: Vermeiden Sie es, sich beim Einbau auf die Klappenblätter zu stützen! Bohren Sie Löcher an der rechten und linken Seite sowie an der Seite gegenüber dem Stellantrieb. Befestigen Sie die Klappe mit Mauerwerksschrauben (Ø 6, mit entsprechender Länge) an der Wand. ACHTUNG: Achten Sie darauf, dass die Anziehungskraft nicht zu einer Verformung des Gehäuses führt!

3. Setzen Sie die Entrauchungsklappe so in die Wand ein, dass die Unterseite an der Wand anliegt. ACHTUNG: Vermeiden Sie es, sich beim Einbau auf die Lamellen der Klappe zu stützen! Bohren Sie Löcher an der Unter- und Oberseite sowie an der senkrechten Seite gegenüber dem Stellantrieb. Befestigen Sie

die Klappe mit Mauerwerksschrauben (Ø 6, mit entsprechender Länge) an der Wand. ACHTUNG: Achten Sie darauf, dass die Anziehungskraft nicht zu einer Verformung des Gehäuses führt!

Anzahl der Schrauben	6 linke Seite (Maß H)
200-500 -2 Stk.	240-440 -1 Stk.
550-850 -3 Stk.	640-840 -2 Stk.
900-1200- 4 Stk.	1040-1240 -3 Stk.
	1440-1640 -4 Stk.
	1840-2040 -5 Stk.

4. Füllen Sie den Raum zwischen dem Gehäuse und der Wand mit Mineralwolle (140 kg/m³) und dichten Sie alle Anschlüsse mit Promastop CC (intumeszierende feuerfeste Dichtungsmasse) ab. Mineralwolle und die Verbindung zwischen der Klappe und der Mineralwolle müssen mit einer Schicht Brandschutzbeschichtung versehen werden. **Testen Sie die Funktion der Klappenblätter! Entfernen Sie die Eckstützen nach Einbau!**



Horizontaler Kanaleinbau Entrauchungsklappe kleiner als Kanal

Der Kanal ist definiert als ein feuerbeständiger Rauchabzugskanal mit einer Wandstärke ≥ 35 mm. Der Kanal ist nach EN 1366-8 oder EN 1366-9 geprüft, mit einer Dichte $\rho \geq 500$ kg/m³.



- ▶ [PRODUKTÜBERSICHT](#)
- ▶ [ABMESSUNGEN](#)
- ▶ [EINBAU](#)
- ▶ [STELLANTRIEBE](#)
- ▶ [ZUBEHÖR](#)
- ▶ [WARTUNG UND BETRIEB](#)



EINBAU

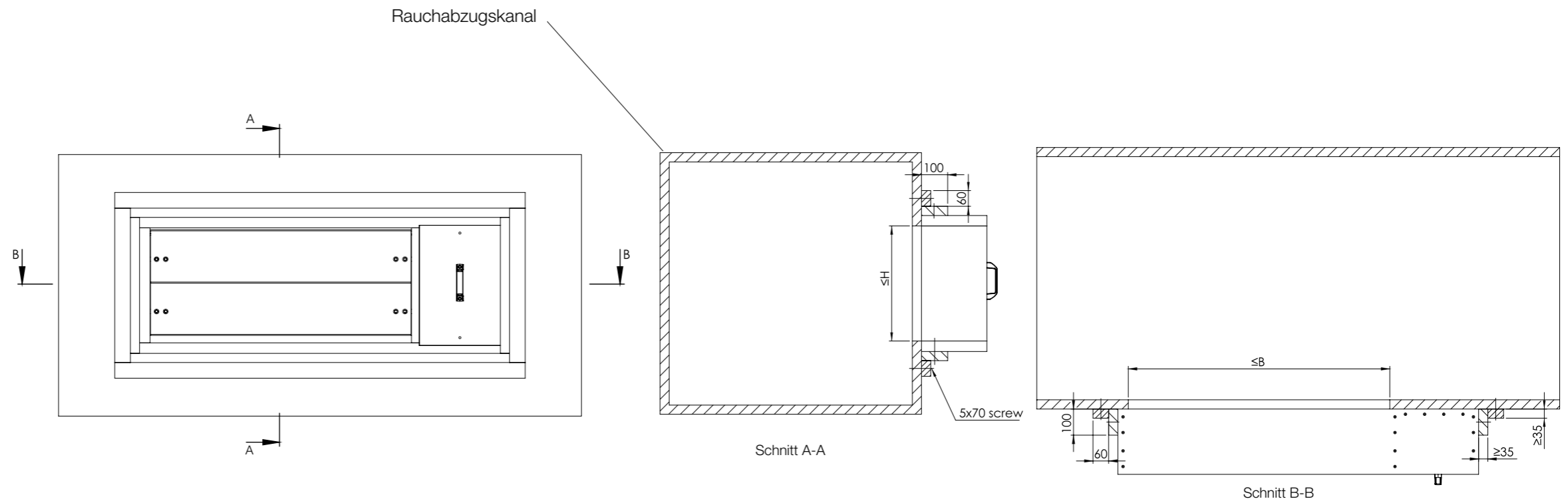
FSD-ENTRAUCHUNGSKLAPPE

1. Erstellen Sie eine Einbauöffnung gemäß der Zeichnung.
2. Befestigen Sie zuerst die unteren feuerfesten Platten am Kanal, um die Unterseite zu schaffen, auf der die Entrauchungsklappe sitzt.
3. Platzieren Sie die Entrauchungsklappe vor der Einbauöffnung. Falls erforderlich, stützen Sie die Klappe ab.
4. Befestigen Sie die restlichen Brandschutzplatten gemäß den Zeichnungen.

Testen Sie die Funktion der Klappenblätter!

Alle Verbindungen müssen mit Promat Kleber K84 oder ähnlichem Kleber verschlossen werden!

Kanal und Klappe müssen getrennt voneinander aufgehängt werden. Die Klappe darf nicht das Gewicht des Kanals tragen und umgekehrt.



Horizontaler Kanaleinbau

Entrauchungsklappe gleich groß wie Kanal

Der Kanal ist definiert als ein feuerbeständiger Rauchabzugskanal mit einer Wandstärke ≥ 35 mm. Der Kanal ist nach EN 1366-8 oder EN 1366-9 geprüft, mit einer Dichte $\rho \geq 500$ kg/m³.



- ▶ [PRODUKTÜBERSICHT](#)
- ▶ [ABMESSUNGEN](#)
- ▶ [EINBAU](#)
- ▶ [STELLANTRIEBE](#)
- ▶ [ZUBEHÖR](#)
- ▶ [WARTUNG UND BETRIEB](#)



EINBAU

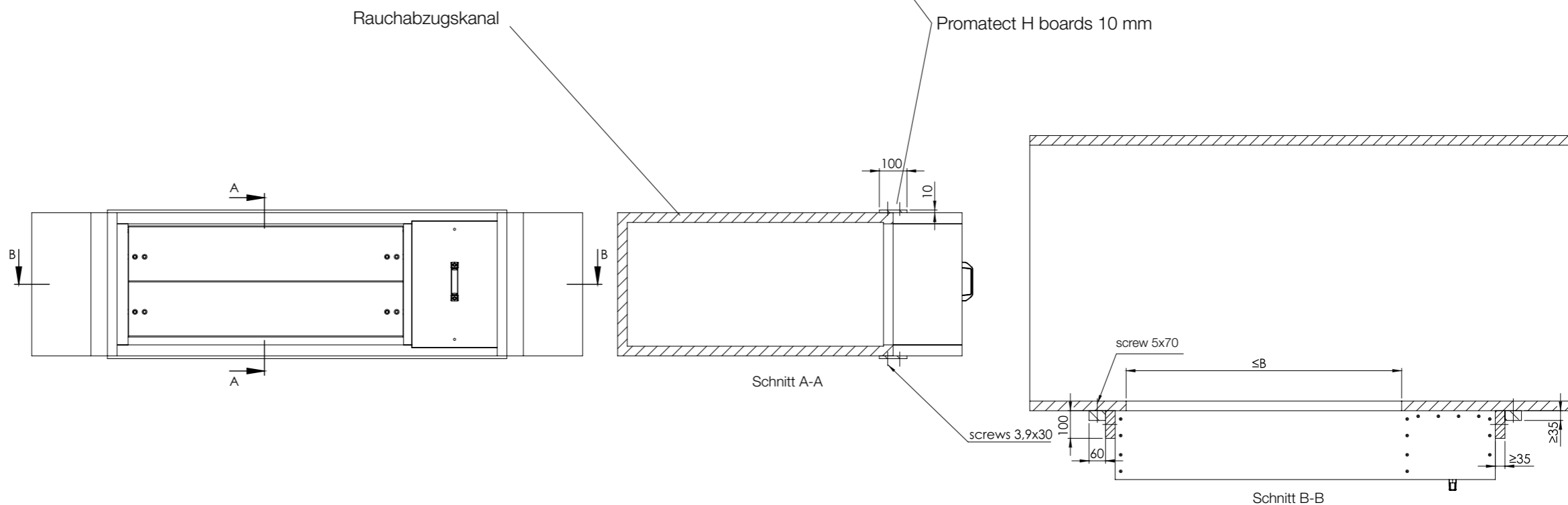
FSD-ENTRAUCHUNGSKLAPPE

1. Erstellen Sie eine Einbauöffnung gemäß der Zeichnung.
2. Befestigen Sie zuerst die unteren feuerfesten Platten am Kanal, um die Unterseite zu schaffen, auf der die Entrauchungsklappe sitzt.
3. Platzieren Sie die Entrauchungsklappe vor der Einbauöffnung. Falls erforderlich, stützen Sie die Klappe ab.
4. Befestigen Sie die restlichen Brandschutzplatten gemäß den Zeichnungen.

Testen Sie die Funktion der Klappenblätter!

Alle Verbindungen müssen mit Promat Kleber K84 oder ähnlichem Kleber verschlossen werden!

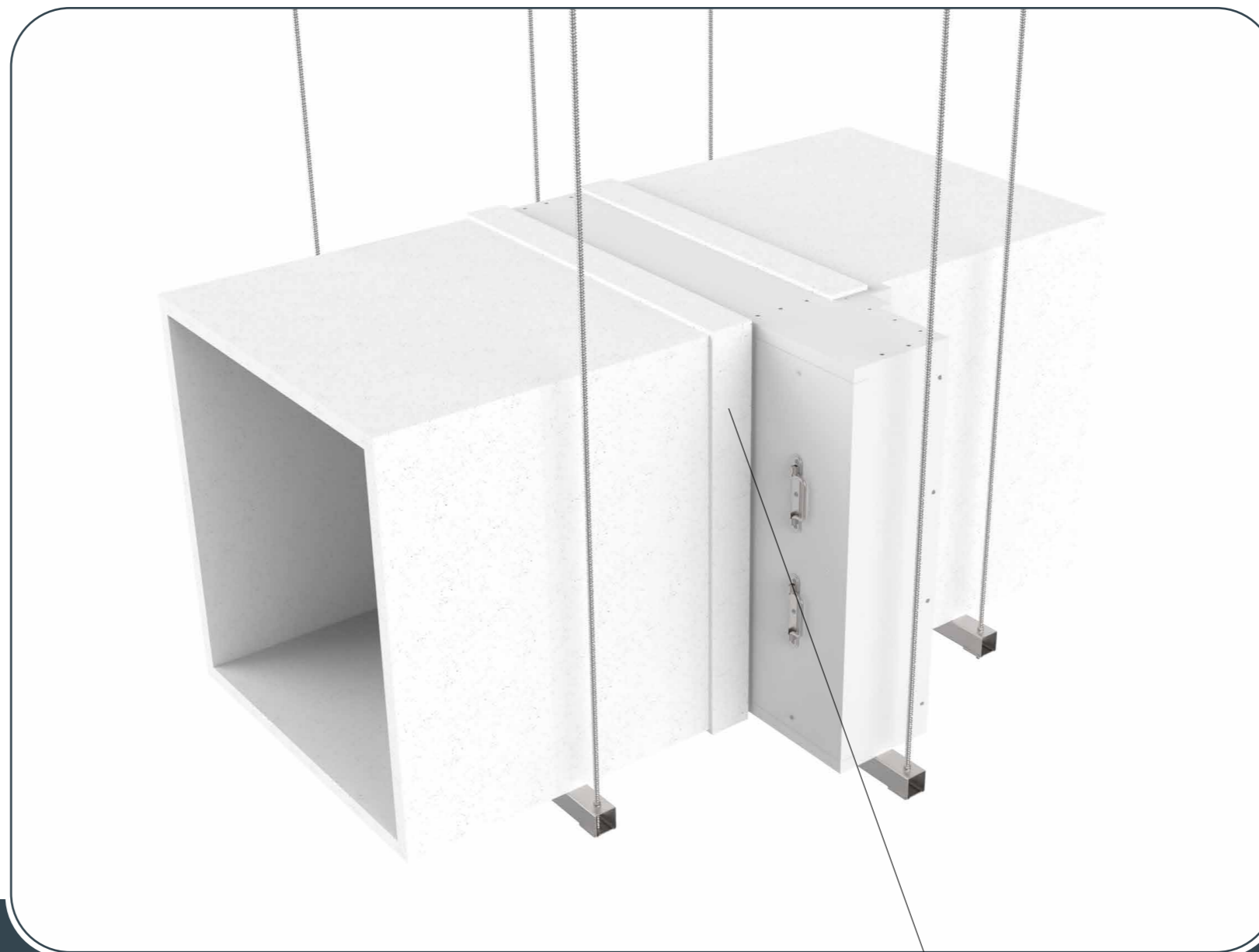
Kanal und Klappe müssen getrennt voneinander aufgehängt werden. Die Klappe darf nicht das Gewicht des Kanals tragen und umgekehrt.



Horizontaler Kanaleinbau

Entrauchungsklappe in der Mitte des Kanals

Der Kanal ist definiert als ein feuerbeständiger Rauchabzugskanal mit einer Wandstärke ≥ 35 mm. Der Kanal ist nach EN 1366-8 oder EN 1366-9 geprüft, mit einer Dichte $\rho \geq 500$ kg/m³.



- ▼ [PRODUKTÜBERSICHT](#)
- ▼ [ABMESSUNGEN](#)
- ▼ [EINBAU](#)
- ▼ [STELLANTRIEBE](#)
- ▼ [ZUBEHÖR](#)
- ▼ [WARTUNG UND BETRIEB](#)



EINBAU

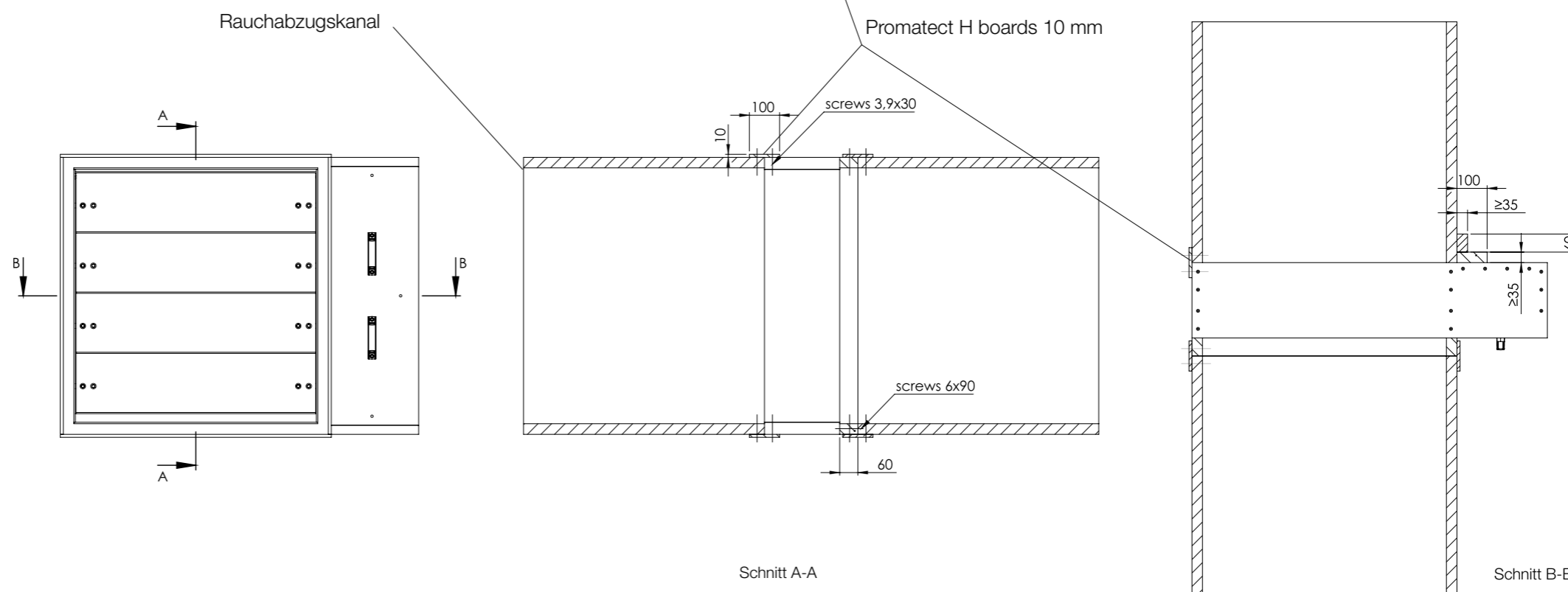
FSD-ENTRAUCHUNGSKLAPPE

1. Erstellen Sie eine Einbauöffnung gemäß der Zeichnung.
2. Befestigen Sie zuerst die unteren feuerfesten Platten am Kanal, um die Unterseite zu schaffen, auf der die Entrauchungsklappe sitzt.
3. Platzieren Sie die Entrauchungsklappe vor der Einbauöffnung. Falls erforderlich, stützen Sie die Klappe ab.
4. Befestigen Sie die restlichen Brandschutzplatten gemäß den Zeichnungen.

Testen Sie die Funktion der Klappenblätter!

Alle Verbindungen müssen mit Promat Kleber K84 oder ähnlichem Kleber verschlossen werden!

Kanal und Klappe müssen getrennt voneinander aufgehängt werden. Die Klappe darf nicht das Gewicht des Kanals tragen und umgekehrt.

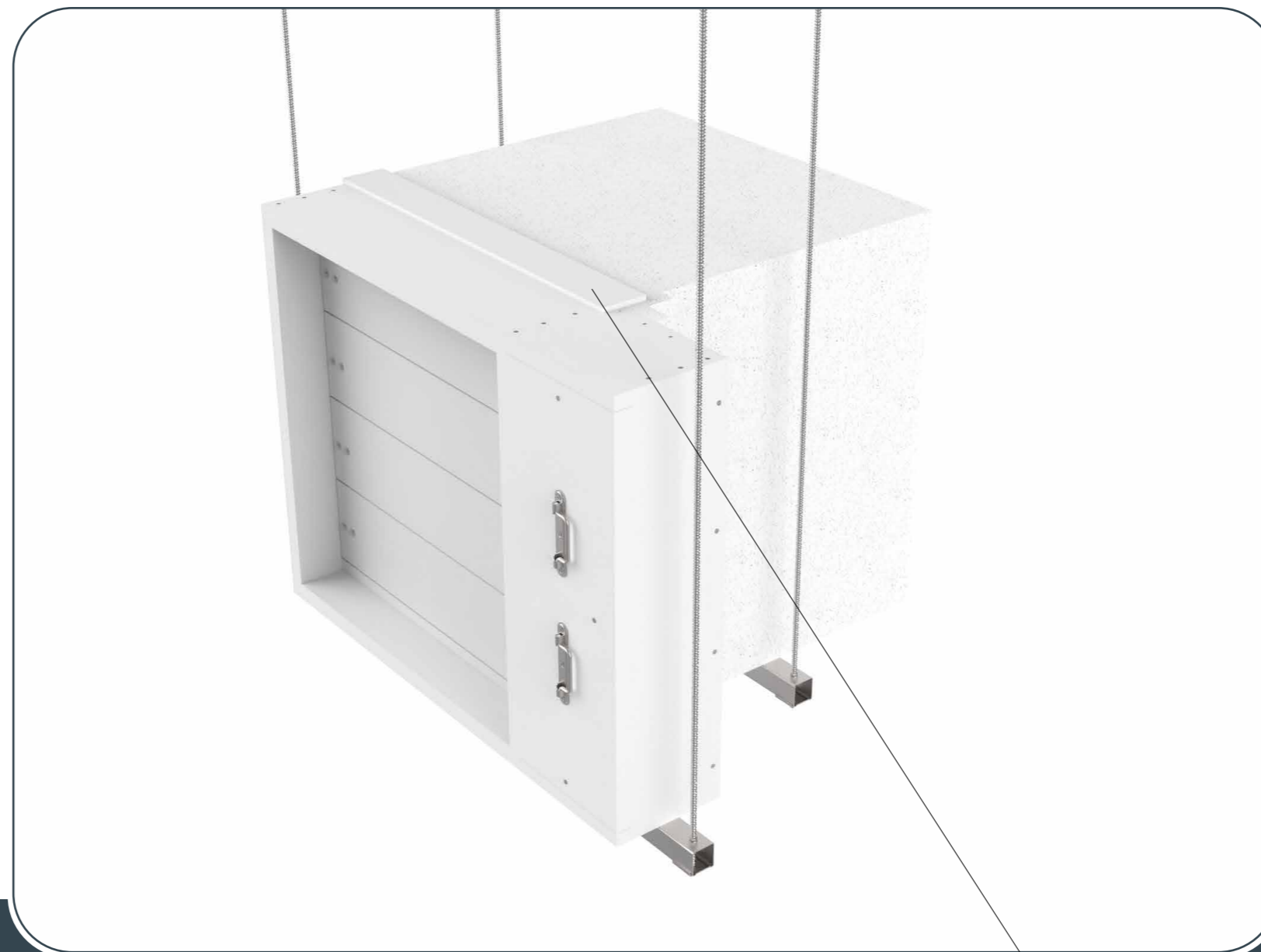


Horizontaler Kanaleinbau

Entrauchungsklappe am Ende des Kanals

Der Kanal ist definiert als ein feuerbeständiger Rauchabzugskanal mit einer Wandstärke ≥ 35 mm. Der Kanal ist nach EN 1366-8 oder EN 1366-9 geprüft, mit einer Dichte

$\rho \geq 500 \text{ kg/m}^3$.



- ▼ [PRODUKTÜBERSICHT](#)
- ▼ [ABMESSUNGEN](#)
- ▼ [EINBAU](#)
- ▼ [STELLANTRIEBE](#)
- ▼ [ZUBEHÖR](#)
- ▼ [WARTUNG UND BETRIEB](#)



EINBAU

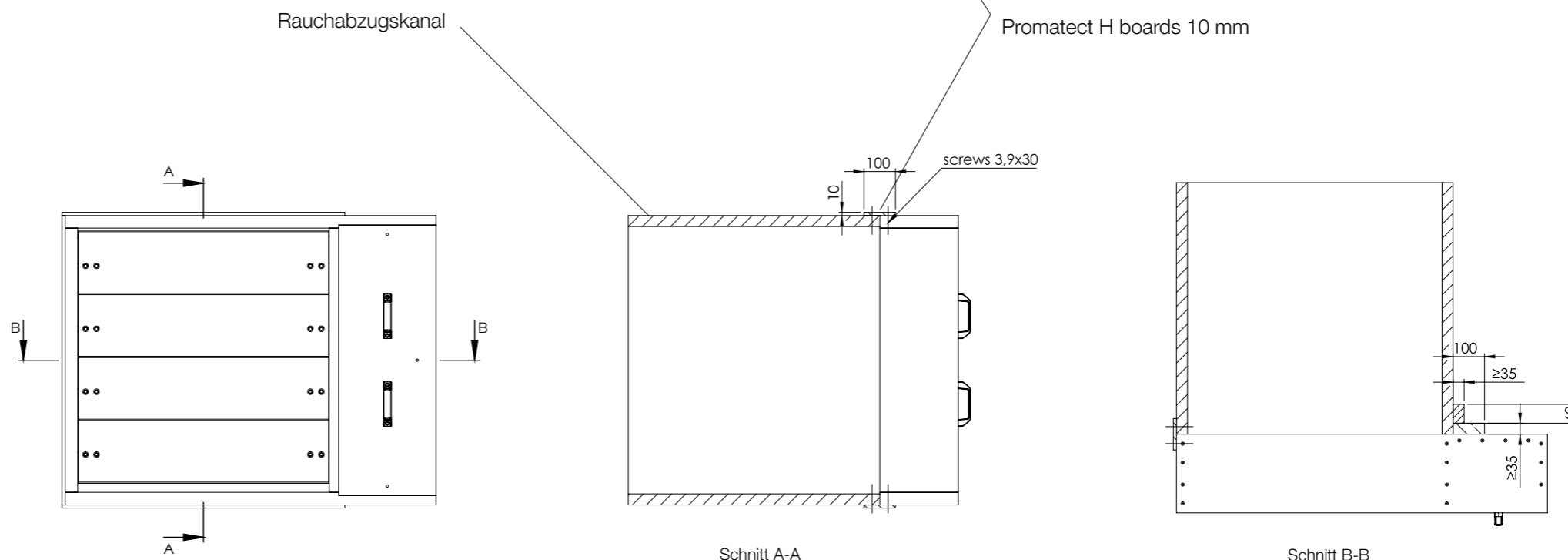
FSD-ENTRAUCHUNGSKLAPPE

1. Erstellen Sie eine Einbauöffnung gemäß der Zeichnung.
2. Befestigen Sie zuerst die unteren feuerfesten Platten am Kanal, um die Unterseite zu schaffen, auf der die Entrauchungsklappe sitzt.
3. Platzieren Sie die Entrauchungsklappe vor der Einbauöffnung. Falls erforderlich, stützen Sie die Klappe ab.
4. Befestigen Sie die restlichen Brandschutzplatten gemäß den Zeichnungen.

Testen Sie die Funktion der Klappenblätter!

Alle Verbindungen müssen mit Promat Kleber K84 oder ähnlichem Kleber verschlossen werden!

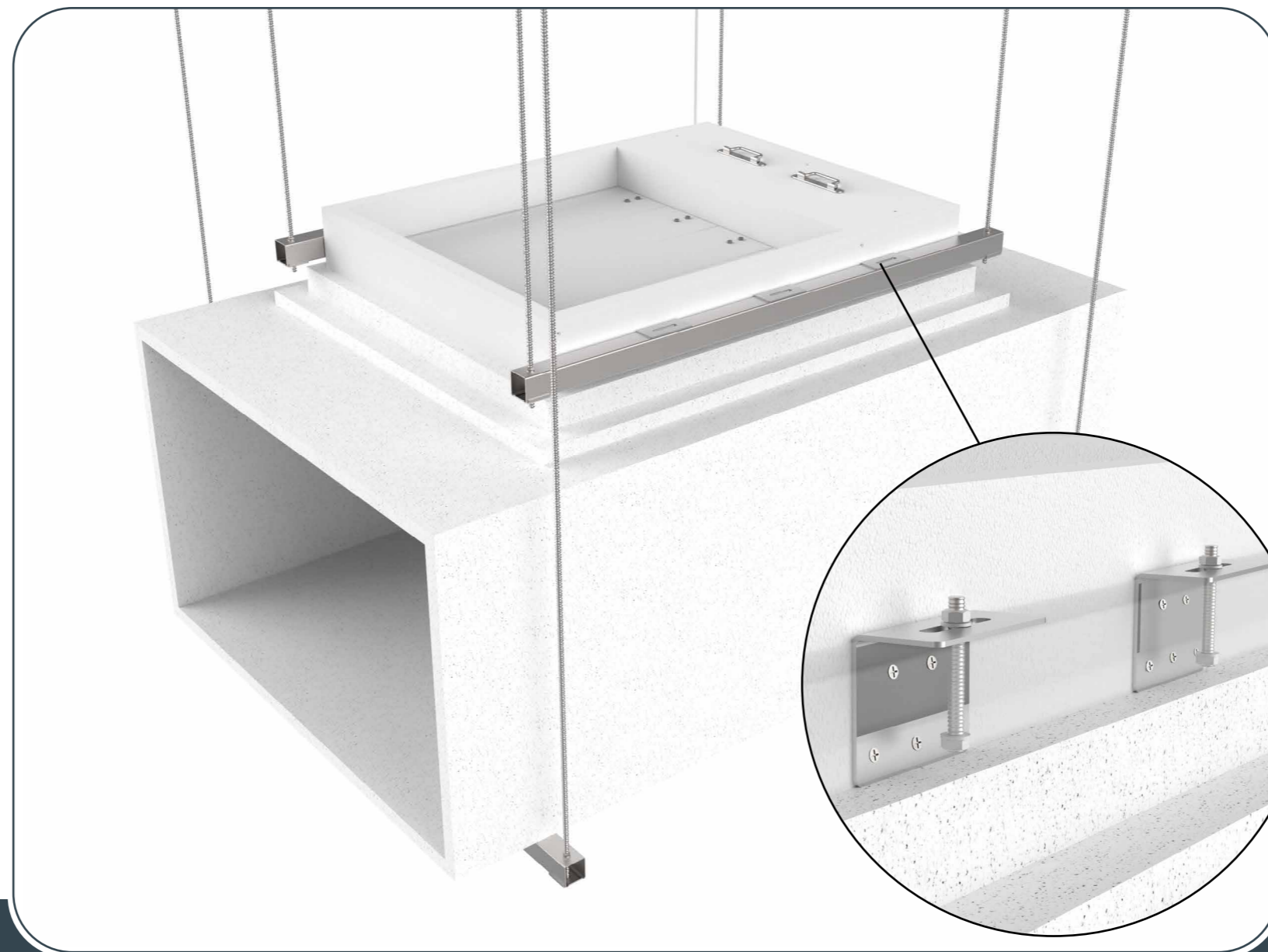
Kanal und Klappe müssen getrennt voneinander aufgehängt werden. Die Klappe darf nicht das Gewicht des Kanals tragen und umgekehrt.



Horizontaler Kanaleinbau

Entrauchungsklappe kleiner als Kanal

Der Kanal ist definiert als ein feuerbeständiger Rauchabzugskanal mit einer Wandstärke ≥ 35 mm. Der Kanal ist nach EN 1366-8 oder EN 1366-9 geprüft, mit einer Dichte $\rho \geq 500$ kg/m³.



- ▼ [PRODUKTÜBERSICHT](#)
- ▼ [ABMESSUNGEN](#)
- ▼ [EINBAU](#)
- ▼ [STELLANTRIEBE](#)
- ▼ [ZUBEHÖR](#)
- ▼ [WARTUNG UND BETRIEB](#)



EINBAU

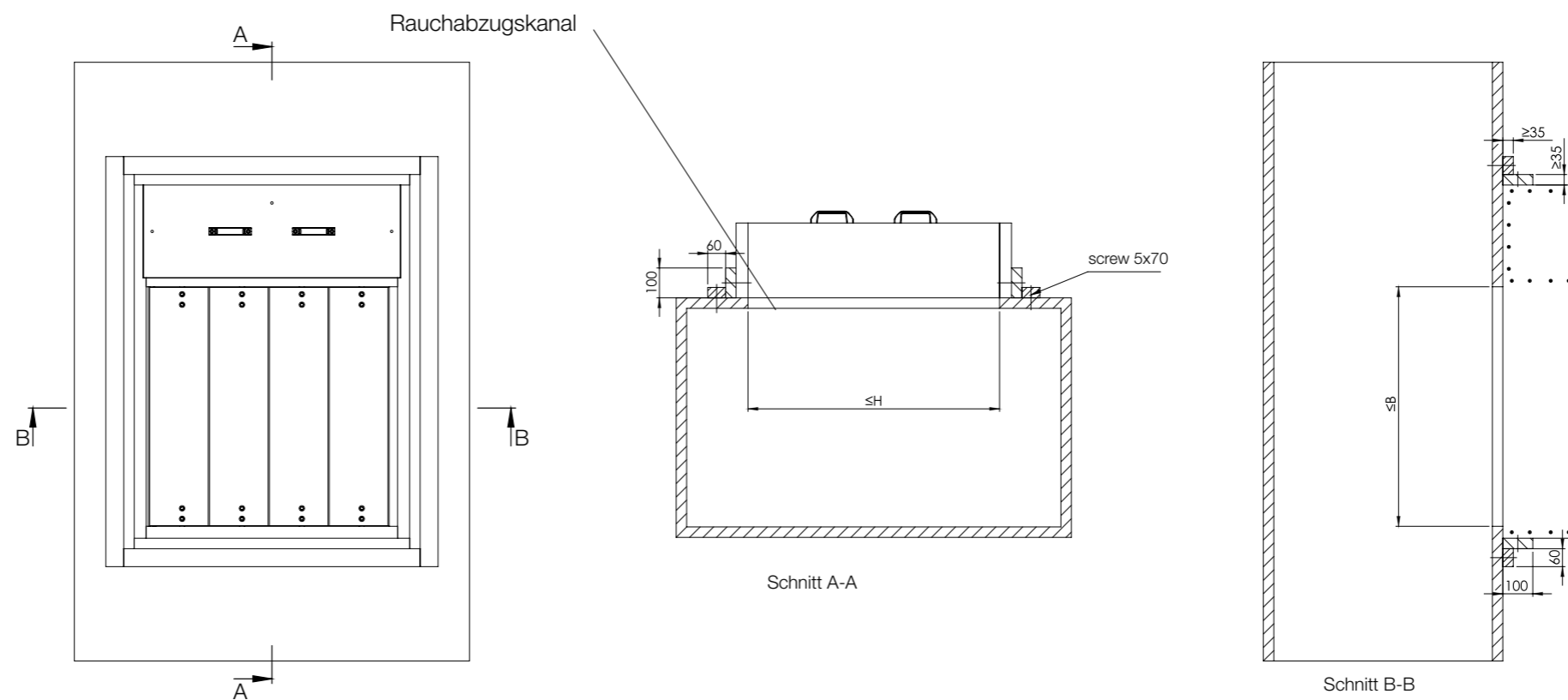
FSD-ENTRAUCHUNGSKLAPPE

1. Erstellen Sie eine Einbauöffnung gemäß der Zeichnung
2. Setzen Sie die Entrauchungsklappe oben auf die Einbauöffnung. Stützen Sie die Klappe mit zusätzlichen L-Profilen ab. Befestigen Sie die Aufhängung mit [Siehe Seite 26](#).
3. Befestigen Sie die restlichen Brandschutzplatten gemäß den Zeichnungen.

Testen Sie die Funktion der Klappenblätter!

Alle Verbindungen müssen mit Promat Kleber K84 oder ähnlichem Kleber verschlossen werden!

Kanal und Klappe müssen getrennt voneinander aufgehängt werden. Die Klappe darf nicht das Gewicht des Kanals tragen und umgekehrt.



Vertikaler Kanaleinbau

Entrauchungsklappe kleiner als Kanal

Der Kanal ist definiert als ein feuerbeständiger Rauchabzugskanal mit einer Wandstärke ≥ 35 mm. Der Kanal ist nach EN 1366-8 oder EN 1366-9 geprüft, mit einer Dichte $\rho \geq 500$ kg/m³.



- ▼ [PRODUKTÜBERSICHT](#)
- ▼ [ABMESSUNGEN](#)
- ▼ [EINBAU](#)
- ▼ [STELLANTRIEBE](#)
- ▼ [ZUBEHÖR](#)
- ▼ [WARTUNG UND BETRIEB](#)



EINBAU

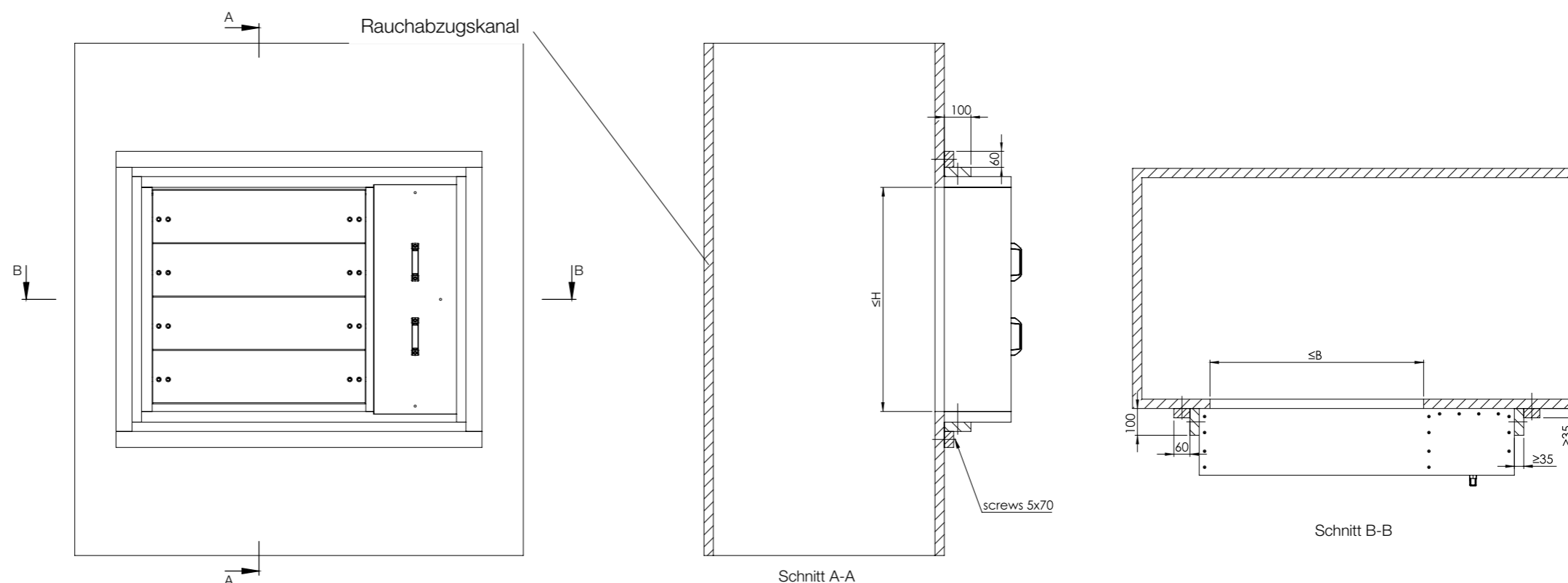
FSD-ENTRAUCHUNGSKLAPPE

1. Erstellen Sie eine Einbauöffnung gemäß der Zeichnung.
2. Befestigen Sie zuerst die unteren feuerfesten Platten am Kanal, um die Unterseite zu schaffen, auf der die Entrauchungsklappe sitzt.
3. Setzen Sie die Entrauchungsklappe vor die Einbauöffnung. Stützen Sie den Klappe ab.
4. Befestigen Sie die restlichen Brandschutzplatten gemäß den Zeichnungen.

Testen Sie die Funktion der Klappenblätter!

Alle Verbindungen müssen mit Promat Kleber K84 oder ähnlichem Kleber verschlossen werden!

Kanal und Klappe müssen getrennt voneinander aufgehängt werden. Die Klappe darf nicht das Gewicht des Kanals tragen und umgekehrt.



Vertikaler Kanaleinbau

Entrauchungsklappe größer als Kanal

Der Kanal ist definiert als ein feuerbeständiger Rauchabzugskanal mit einer Wandstärke ≥ 35 mm. Der Kanal ist nach EN 1366-8 oder EN 1366-9 geprüft, mit einer Dichte $\rho \geq 500$ kg/m³.



- ▼ [PRODUKTÜBERSICHT](#)
- ▼ [ABMESSUNGEN](#)
- ▼ [EINBAU](#)
- ▼ [STELLANTRIEBE](#)
- ▼ [ZUBEHÖR](#)
- ▼ [WARTUNG UND BETRIEB](#)



EINBAU

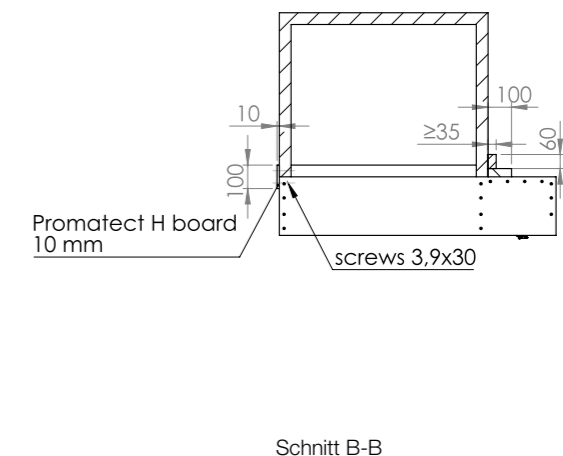
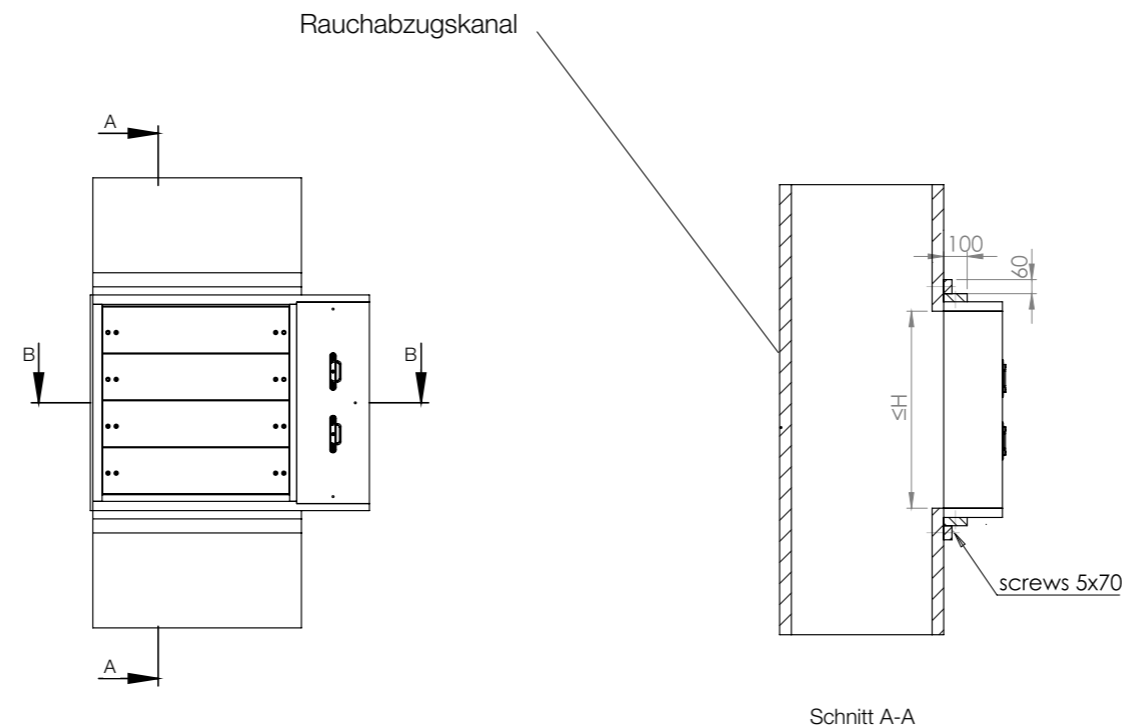
FSD-ENTRAUCHUNGSKLAPPE

1. Erstellen Sie eine Einbauöffnung gemäß der Zeichnung.
2. Befestigen Sie zuerst die unteren feuerfesten Platten am Kanal, um die Unterseite zu schaffen, auf der die Entrauchungsklappe sitzt.
3. Platzieren Sie die Entrauchungsklappe vor der Einbauöffnung. Stützen Sie den Klappe ab.
4. Befestigen Sie die restlichen Brandschutzplatten gemäß den Zeichnungen.

Testen Sie die Funktion der Klappenblätter!

Alle Verbindungen müssen mit Promat Kleber K84 oder ähnlichem Kleber verschlossen werden!

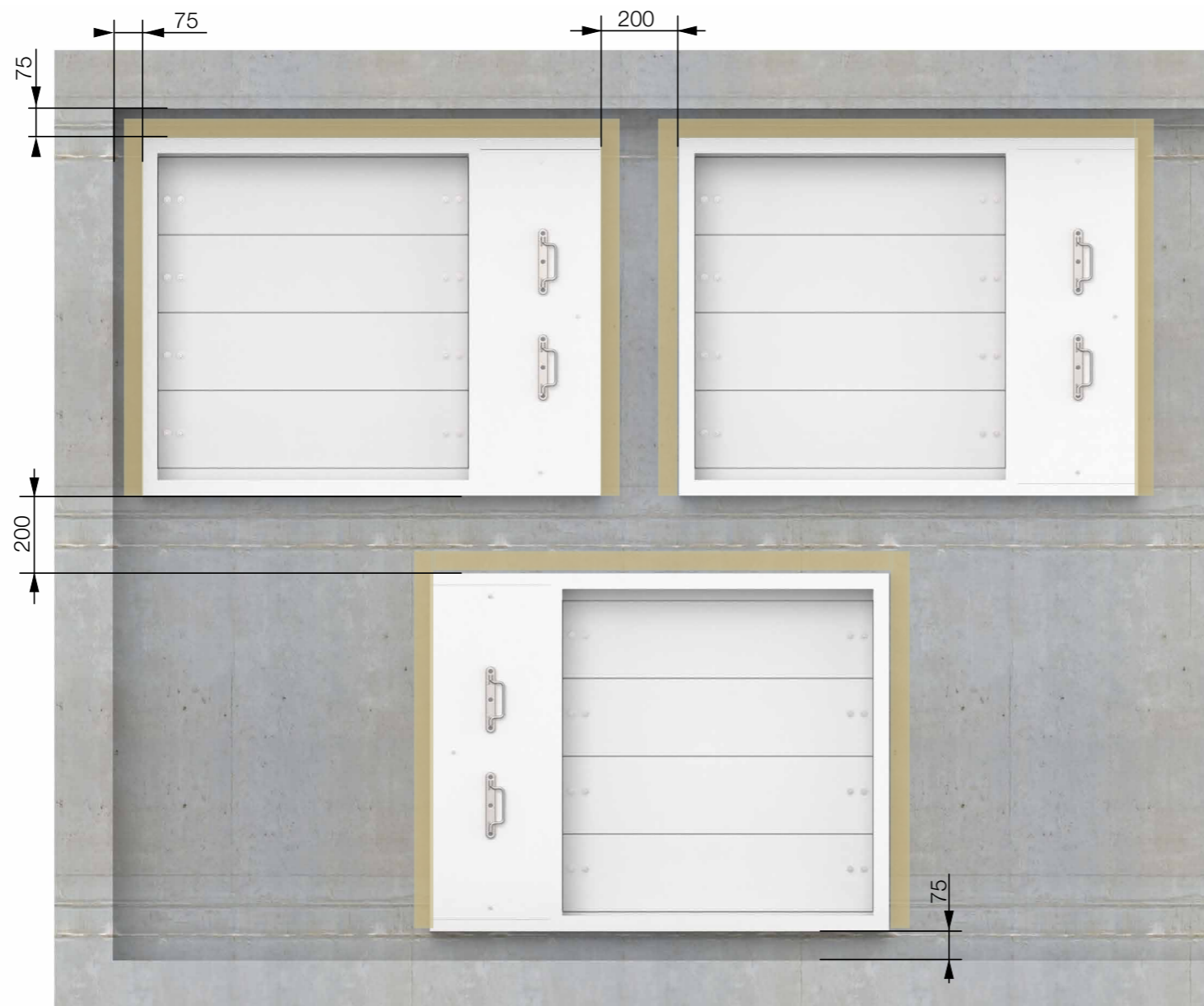
Kanal und Klappe müssen getrennt voneinander aufgehängt werden. Die Klappe darf nicht das Gewicht des Kanals tragen und umgekehrt.



Minimale Installationsabstände

● Mineralwolle (140 kg/m³)

Die Entrauchungsklappe kann mit einem Mindestabstand von 75 mm zwischen Wand/Decke und 200 mm zu anderen Klappen installiert werden.



Die Zahlen beschreiben die minimalen Abstände zu einer anderen Entrauchungsklappe oder einer Wand/Decke.

- ▼ [PRODUKTÜBERSICHT](#)
- ▼ [ABMESSUNGEN](#)
- ▼ [INSTALLATION](#)
- ▼ [ANTRIEBE](#)
- ▼ [KOMMUNIKATIONS MODULE](#)
- ▼ [ZUBEHÖR](#)
- ERSETZUNGEN
- WARTUNG UND BETRIEB



FSD-ENTRAUCHUNGSKLAPPE

ELEKTR. ANTRIEB BEN 24 V, BEN 230 V, BEE 24 V, BEE 230 V, BE 24 V, BE 230 V

Die Klappe wird in geschlossener Stellung geliefert. Der Stellantrieb verfügt über eine 2-Draht-Auf-/Zu-Steuerung. Der Antrieb ist überlastsicher und kann an den Endanschlägen unter Spannung bleiben. Eine Sicherheitspositionssperre ermöglicht es dem Antrieb, die Klappe im Brandfall in der definierten Sicherheitsstellung zu halten. Zur Anzeige der Klappenendlagen sind im Stellantrieb zwei fest eingestellte Mikroschalter eingebaut. Bei dieser Anwendung ist jedoch zu beachten, dass die Kontakte nach einmaliger Beaufschlagung mit größeren Strömen im Milliampere-Bereich nicht mehr verwendet werden können. Die Stellung des Klappenblattes kann an einer mechanischen Stellungsanzeige abgelesen werden. Eine manuelle Betätigung ist mit der zum Antrieb gehörenden Handkurbel möglich..



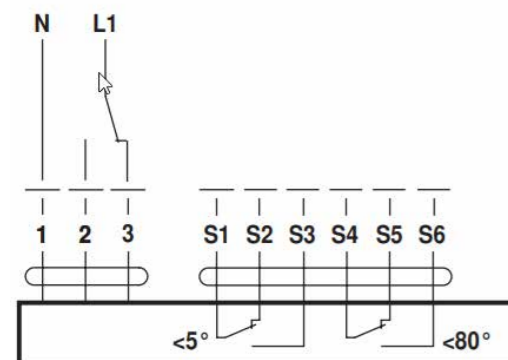
Technische Daten

Typ des Belimo Stellantriebe		BEN 24(-ST)	BEN 230	BEE 24(-ST)	BEE 230	BE 24(-ST)	BE 230	BEN24 SR	BEE24-SR
Drehmoment		15 Nm	15 Nm	25 Nm	25 Nm	40 Nm	40 Nm	25 Nm	25 Nm
Nennspannung/ Leistungs- aufnahme	Spannung	AC/DC 24V 50/60 Hz	AC 230 V 50/60 Hz	AC/DC 24V 50/60 Hz	AC 230 V 50/60 Hz	AC/DC 24V 50/60 Hz	AC 230 V 50/60 Hz	AC/DC 24V 50/60 Hz	AC/DC 24V 50/60 Hz
	Betrieb	3 W	4 W	2,5 W	3,5 W	12 W	8 W	2,5 W	2,5 W
	Ruhe- zustan	0,1 W	0,4 W	0,1 W	0,4 W	0,5 W	0,5 W	0,1 W	0,1 W
Winkelposition		95°	95°	95°	95°	100°	100°	95°	95°
Laufzeit		< 30 s / 90°		< 60 s / 90°		< 60 s / 90°		30s	30s
Mechanischer Anschluss		Formschluss 12x12 mm							
Steuerung		Auf-Zu						2..10V	

- ▼ [PRODUKTÜBERSICHT](#)
- ▼ [ABMESSUNGEN](#)
- ▼ [EINBAU](#)
- ▼ [STELLANTRIEBE](#)
- ▼ [ZUBEHÖR](#)
- ▼ [WARTUNG UND BETRIEB](#)

Schaltplan

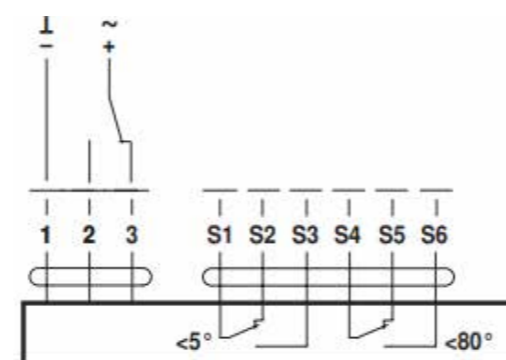
AC 230 V, auf-zu



Farben der Kabel:
1 = blau
2 = braun
3 = weiß

S1 = violett
S2 = rot
S3 = weiß
S4 = orange
S5 = pink
S6 = grau

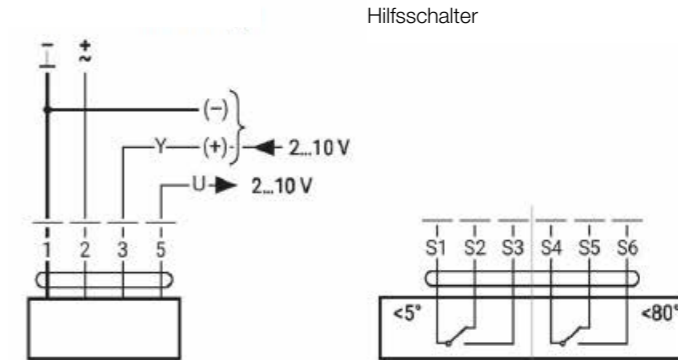
AC/DC 24 V, auf-zu



Farben der Kabel:
1 = schwarz
2 = rot
3 = weiß

S1 = violett
S2 = rot
S3 = weiß
S4 = orange
S5 = pink
S6 = grau

AC/DC 24 V, modulierend



Hilfsschalter

Farben der Kabel:
1 = schwarz
2 = rot
3 = weiß
5 = orange

S1 = violett
S2 = rot
S3 = weiß
S4 = orange
S5 = pink
S6 = grau

KOMMUNIKATIONSMODULE

FSD-Entrauchungsklappen können mit den folgenden Kommunikationsmodulen verwendet werden:

Belimo BKNE 230-24

Das BKNE230-24 ist ein dezentrales Netzgerät für die Entrauchungsklappenantriebe BE 24-ST, BLE 24-ST, BEE 24-ST oder BEN 24-ST. Es dient als Kommunikationsschnittstelle zwischen dem Entrauchungsklappenantrieb und der Kommunikations- und Steuereinheit BKSE24-6.

Link zur vollständigen [technischen Dokumentation](#).



Bustec RBFU 2.01 ST

Feldeinheit für 1 Entrauchungsklappe. Zum Anschluss von 1 Entrauchungsklappe an den Bustec Ringbus. Verfügt über eine Steckverbindung für Belimo BE24..-ST und BLE24-ST Antriebe. Sie hat eine vordefinierte Adresse (keine Adressierung während der Inbetriebnahme erforderlich). Stromversorgung mit AC 230 V Netzstrom.

Link zur vollständigen [technischen Dokumentation](#).



Agnosys BRM-10-F/BRM-10-S

- BRM-10-S Entrauchungsklappenmodul IP20 für 35 mm DIN Schienenmontage
- BRM-10-F Entrauchungsklappenmodul IP20 für Wandmontage

Die Module dienen zur Überwachung, Steuerung und zum Laufzeittest von Entrauchungsklappen. Die Kommunikation mit der übergeordneten Steuereinheit erfolgt über das Modbus / RTU Protokoll.

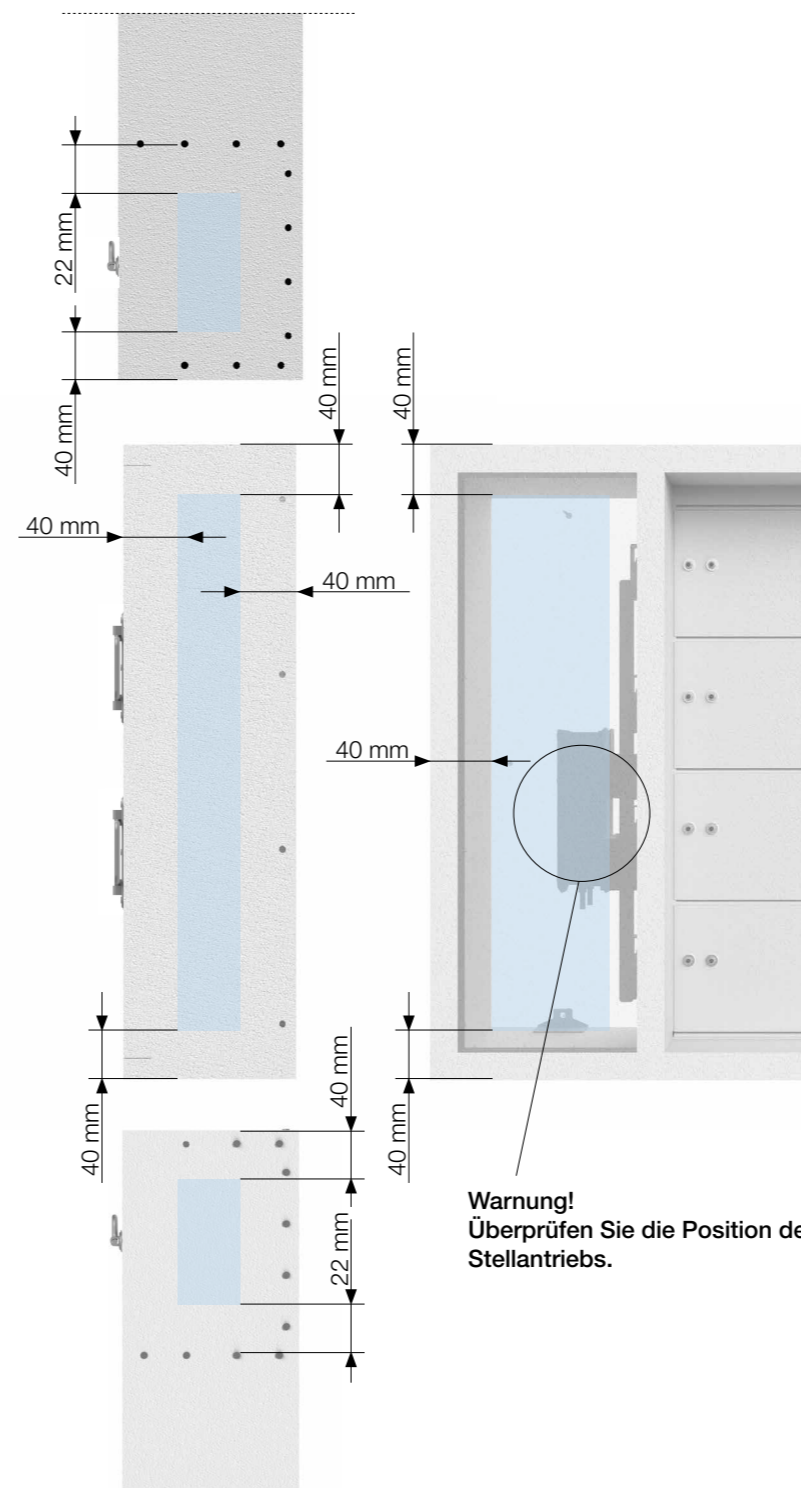
- Vollautomatischer Test der Entrauchungsklappenantriebe
- Im Falle eines Fehlers oder eines Kommunikationsausfalls bleibt der Relaisausgang in der letzten Schaltstellung.
- Betrieb von bis zu 63 Modulen pro Busringsystem über eine maximale Länge von 900 m
- Redundante Versorgung mit 2 x 24 V Gleichspannung im Ring und 230 V AC über die Ventilversorgung
- Verpolungssichere Versorgung des Busrings.
- Einfaches Anklemmen durch Federzugklemmen.

Link zur vollständigen [technischen Dokumentation](#).



- ▼ [PRODUKTÜBERSICHT](#)
- ▼ [ABMESSUNGEN](#)
- ▼ [EINBAU](#)
- ▼ [STELLANTRIEBE](#)
- ▼ [ZUBEHÖR](#)
- ▼ [WARTUNG UND BETRIEB](#)

Verdrahtungspositionen



Bohrungen für die Verlegung des Anschlusskabels zum Stellantrieb

1. Größe der Bohrung entsprechend der Anschlussleitung +2 mm
2. Das hitzebeständige Kabel durch das Kalziumsilikatgehäuse ziehen und mit den Kabeln des Stellantriebs verbinden.
3. Den Raum um das Kabel mit feuerfestem Kitt abdichten (Promastop o. Ä.)



Gefahr eines elektrischen Schlages!

- Keine spannungsführenden Teile berühren!
Elektrische Geräte stehen unter gefährlicher elektrischer Spannung.
- Arbeiten an der elektrischen Anlage dürfen nur von Elektrofachkräften durchgeführt werden.
 - Schalten Sie die Stromzufuhr ab, bevor Sie an elektrischen Geräten arbeiten.

- ▼ [PRODUKTÜBERSICHT](#)
- ▼ [ABMESSUNGEN](#)
- ▼ [EINBAU](#)
- ▼ [STELLANTRIEBE](#)
- ▼ [ZUBEHÖR](#)
- ▼ [WARTUNG UND BETRIEB](#)

FSD-ENTRAUCHUNGSKLAPPE

Elektrische Kabel und System

Für die manuelle Auslösung (MA) müssen die elektrischen Kabel und das System mindestens 30 Minuten lang intakt sein.
Je nachdem, wo eine Klappe installiert wird, können länderspezifische Vorschriften gelten.

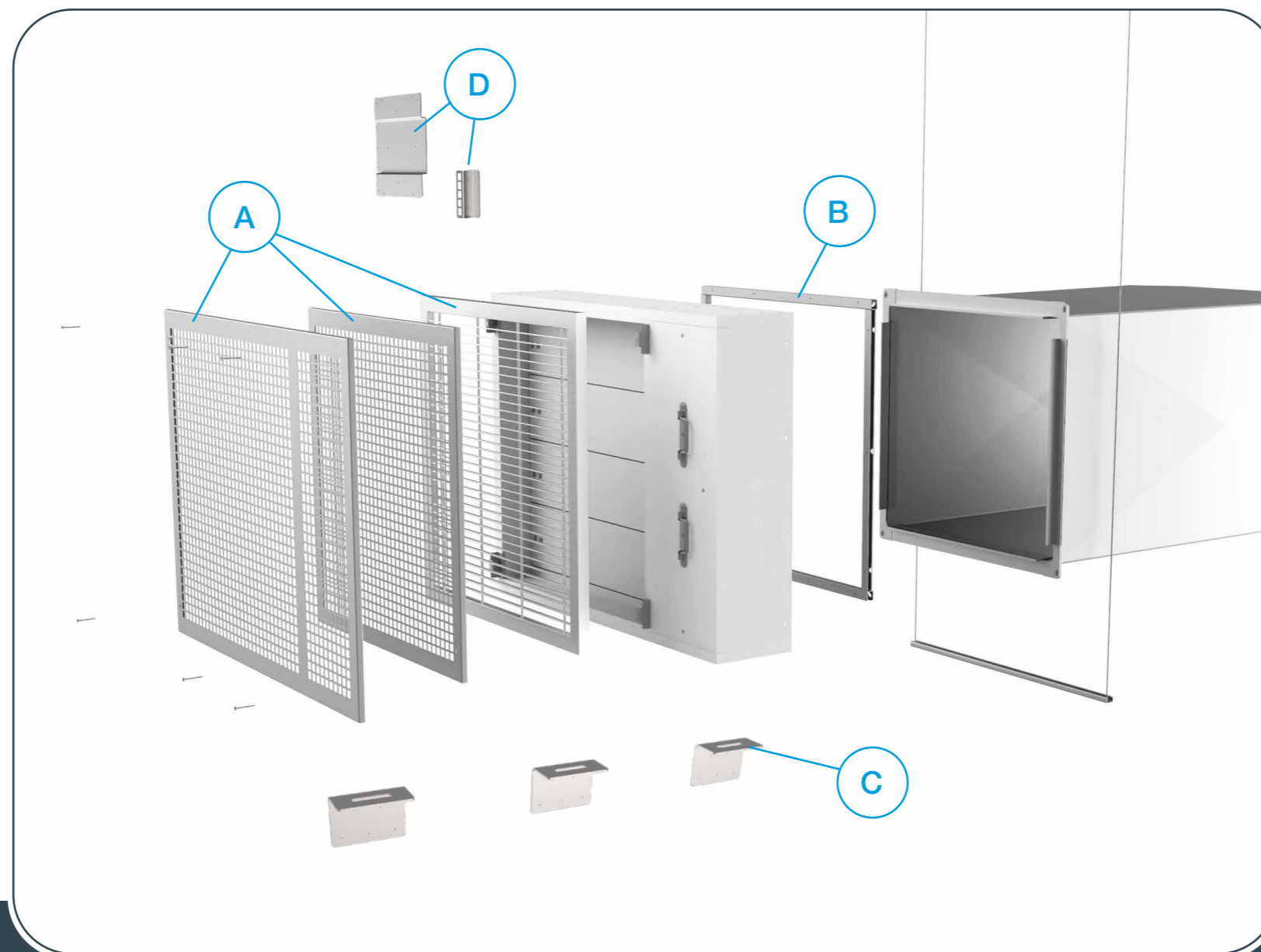
ZUBEHÖR

A Schutzgitter - Abdeckgitter (OAC, GG1, GG2) sind als Zubehör erhältlich, um die Entrauchungsklappe zu schützen, wenn sie ohne Anschluss an einen Entrauchungsleitung installiert wird. Entrauchungsklappe, ggf. Schutzgitter und Verlängerungsstücke werden werkseitig zu einer Einheit montiert. Die freie Querschnittsfläche des Abdeckgitters beträgt 60% oder mehr.

B Blechkanal-Anschlussrahmen - SDC Anschlussrahmen für Blechkanäle. nach dem Einbau mit Brandschutzbeschichtung (Promastop, Hilti CFS ACR) beschichten

C Aufhängung für horizontalen Einbau - L-Profile für horizontale Montage auf einem Entrauchungskanal

D Kommunikationsplatte mit Kabelhalterung



- ▼ [PRODUKTÜBERSICHT](#)
- ▼ [ABMESSUNGEN](#)
- ▼ [EINBAU](#)
- ▼ [STELLANTRIEBE](#)
- ▼ [ZUBEHÖR](#)
- ▼ [WARTUNG UND BETRIEB](#)



ZUBEHÖR

FSD-ENTRAUCHUNGSKLAPPE

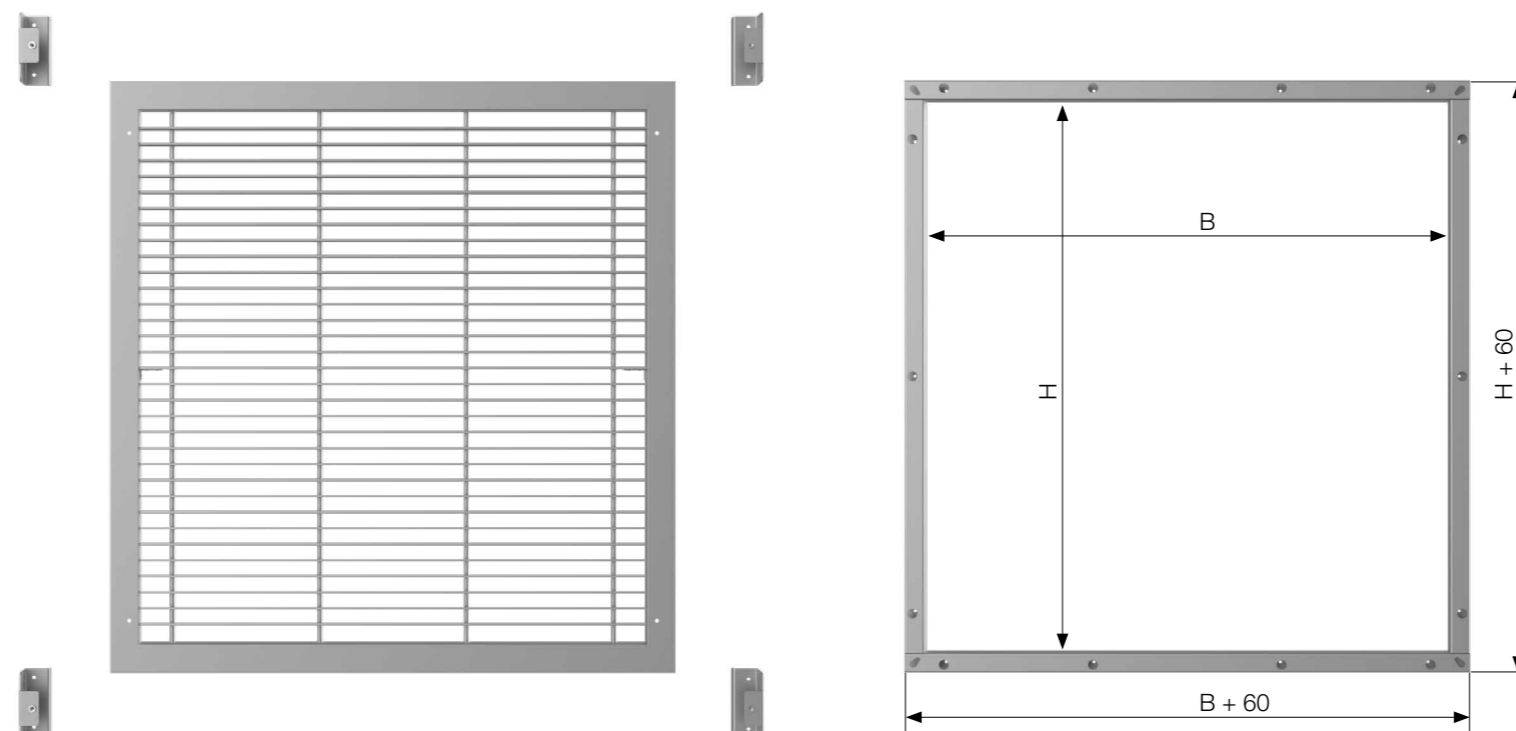
Zubehör Bestellschlüssel

(1) Typ (2) Zubehör (3) Abmessungen

FSD-A - **SDC** - **BxH**

(1) **FSD-A** - Zubehör für Entrauchungsklappen

- (2) **OAC** - Schutzgitter aus Aluminium, das die Lamellen der Entrauchungsklappe abdeckt
GG1 - Schutzgitter aus verzinktem Stahl, das die Lamellen der Entrauchungsklappe abdeckt
GG2 - Schutzgitter aus verzinktem Stahl, das die gesamte Entrauchungsklappe abdeckt
SDC - Anschlussrahmen des Blechkanals
BHI - Aufhängung für horizontalen Kanal
HCM - Kommunikationsplatte mit Kabelhalterung

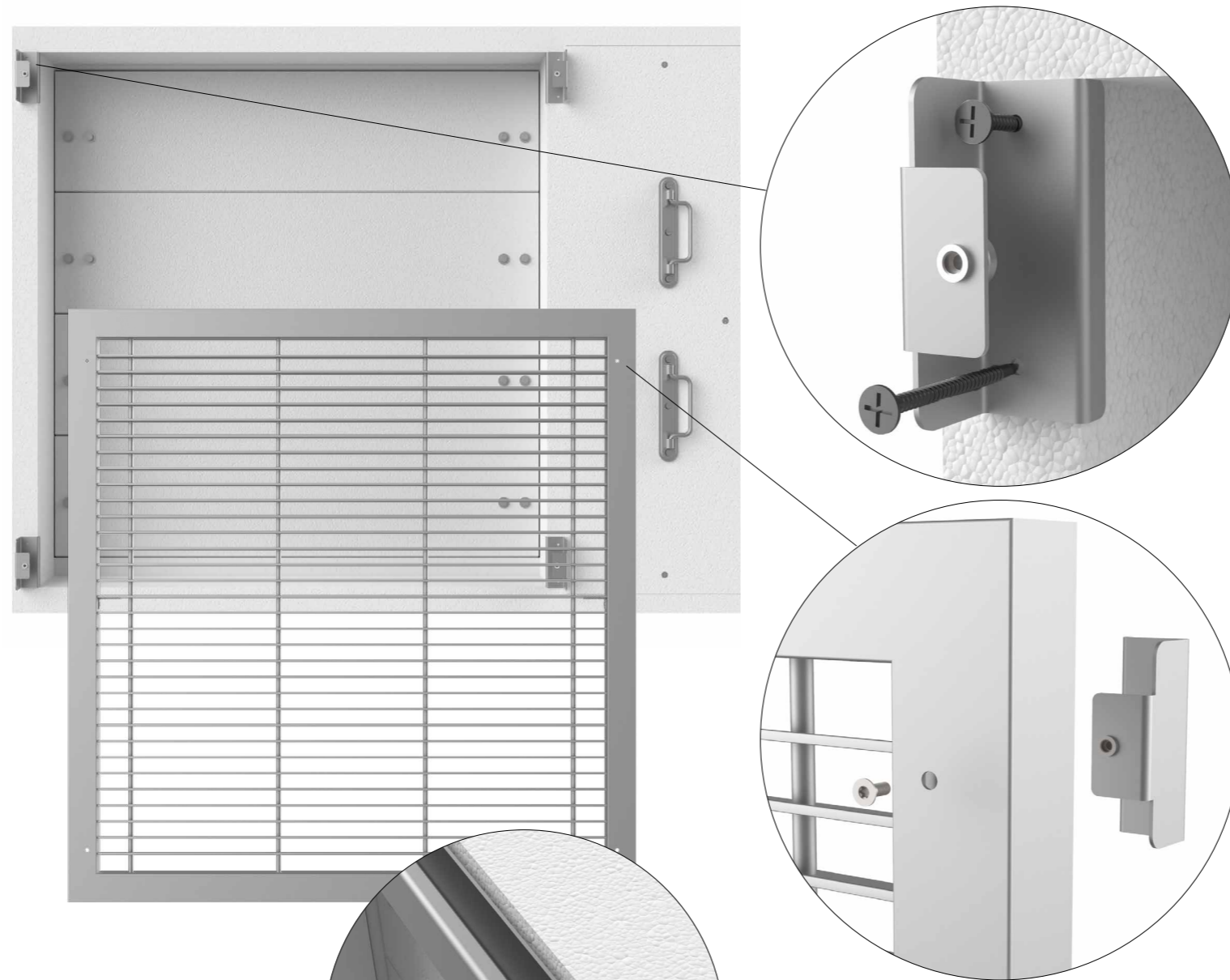


Einbau des Sicherheitsgitters

Montieren Sie die Gitterhalterungen in den Ecken der Entrauchungsklappe mit 3,5-x-25-Schrauben.

Das OAC-Gitter wird wie auf der Abbildung dargestellt am FSD mit Schrauben M4x10 (DIN 965 TX) montiert.

Die GG1 und GG2 Gitter werden mit Schrauben ISO 7380-2 Tx20 M4x10 am FSD befestigt.



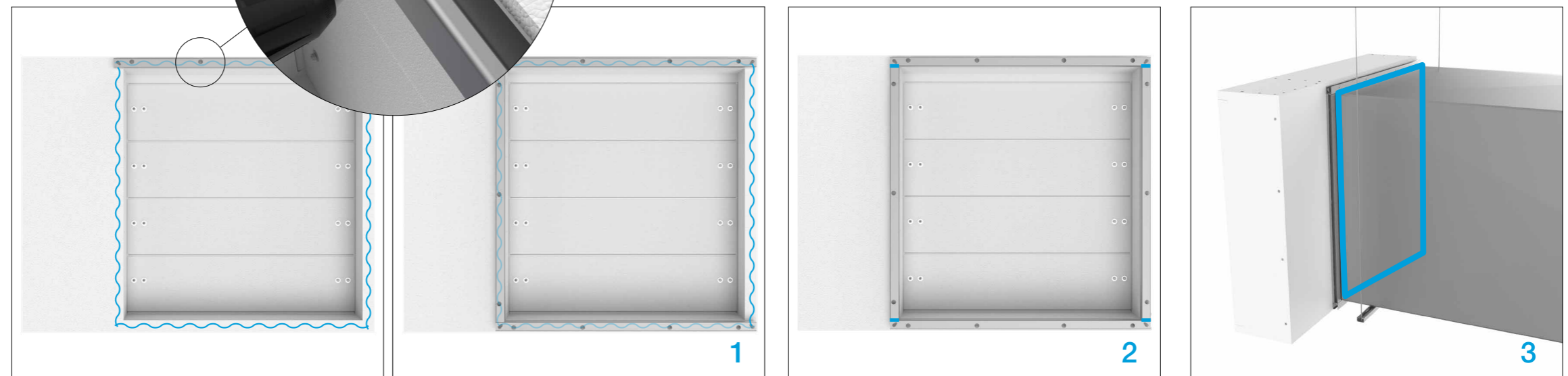
- ▼ [PRODUKTÜBERSICHT](#)
- ▼ [ABMESSUNGEN](#)
- ▼ [EINBAU](#)
- ▼ [STELLANTRIEBE](#)
- ▼ [ZUBEHÖR](#)
- ▼ [WARTUNG UND BETRIEB](#)

Montage des Anschlussrahmens an den Stahlkanal

1. Befestigen Sie die Teile des Verbindungsrahmens an die FSD-Entrauchungsklappe mit mitgelieferten Ø 4 x 15 mm Schnellbauschrauben. Legen Sie Siliciumdioxid zwischen Entrauchungsklappe und Anschlussrahmen.

2. Dichten Sie die Ecken mit Silikondichtmasse ab.

3. Verbinden Sie den PG30-Rahmen mit dem Kanal und dichten Sie die Verbindung ab. (Standard-Kanalverbindungsschrauben und Klammern)



FSD-ENTRAUCHUNGSKLAPPE

Aufhängebügel für horizontale Montage

L-Profile für horizontalen Kanaleinbau, Abbildung.



- ▼ [PRODUKTÜBERSICHT](#)
- ▼ [ABMESSUNGEN](#)
- ▼ [EINBAU](#)
- ▼ [STELLANTRIEBE](#)
- ▼ [ZUBEHÖR](#)
- ▼ [WARTUNG UND BETRIEB](#)

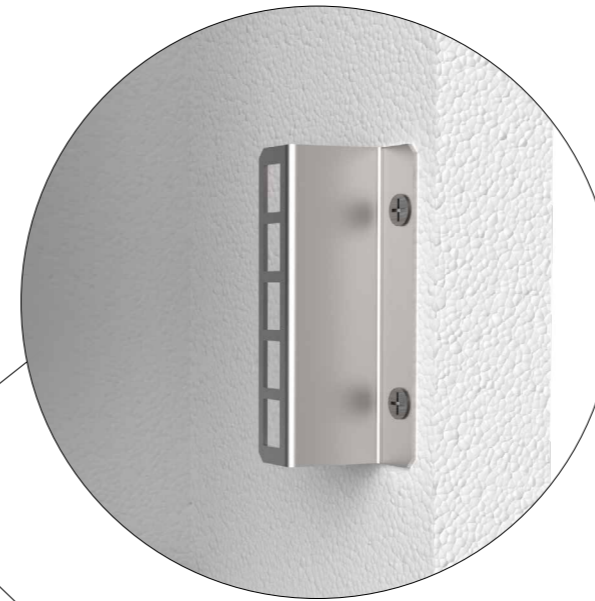
Anzahl der Bügel

HxB	200	250	300	350	400	450	500	550	600	650	700	750	800	850	900	950	1000	1050	1100	1150	1200	
240	4	4	4	4	4	4	4	4	4	4	4	4	4	4	4	4	4	4	4	4	4	4
440	4	4	4	4	4	4	4	4	4	4	4	4	4	4	4	4	4	4	4	4	4	4
640	4	4	4	4	4	4	4	4	4	4	4	4	4	4	4	4	4	4	6	6	6	6
840	4	4	4	4	4	4	4	4	4	4	4	6	6	6	6	6	6	6	6	6	6	6
1040	4	4	4	4	4	4	4	6	6	6	6	6	6	6	6	6	6	6	6	6	6	6
1240	4	4	4	6	6	6	6	6	6	6	6	6	6	6	6	8	8	8	8	8	8	8
1440	4	6	6	6	6	6	6	6	6	6	6	8	8	8	8	8	8	8	8	8	8	8
1640	6	6	6	6	6	6	6	6	8	8	8	8	8	8	8	8	8	8	10	10	10	10
1840	6	6	6	6	6	8	8	8	8	8	8	8	8	8	8	10	10	10	10	10	10	10
2040	6	6	8	8	8	8	8	8	8	8	8	10	10	10	10	10	10	10	10	10	10	12

FSD-ENTRAUCHUNGSKLAPPE

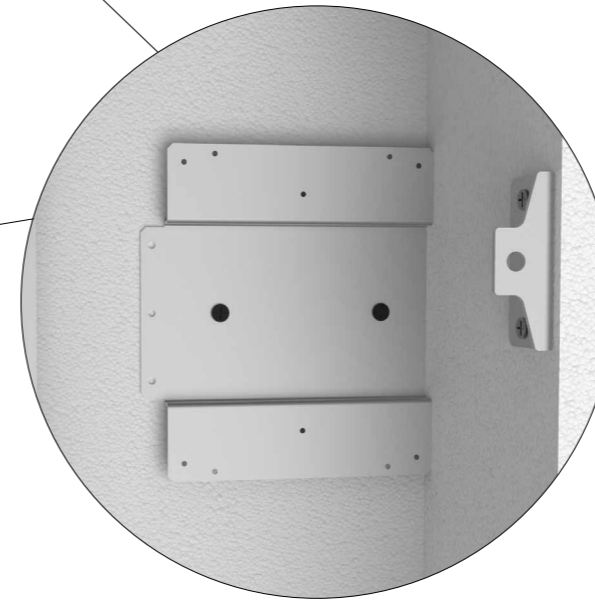
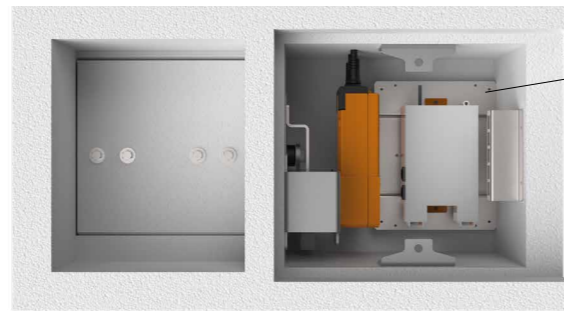
Kommunikations- -platte und Kabelhalter Empfohlene Einbauposition

1. Montieren Sie den Kommunikationsmodulträger mit 2 3,9x30-Schnellbauschrauben.
2. Befestigen Sie das Kommunikationsmodul mit DIN7981-Schrauben am Modulträger.
3. Montieren Sie die Kabelhalterung mit 2 Schnellbauschrauben 3,9 x 30.



Kleinere Abmessungen Einbaulage des Kabelhalters *Option 1

1. Montieren Sie den Kommunikationsmodulträger mit 2 3,5x30-Trockenbauschrauben.
2. Befestigen Sie das Kommunikationsmodul mit DIN7981-Schnellbauschrauben am Modulträger.
3. Montieren Sie die Kabelhalterung mit 2 3,5x30-Schnellbauschrauben.



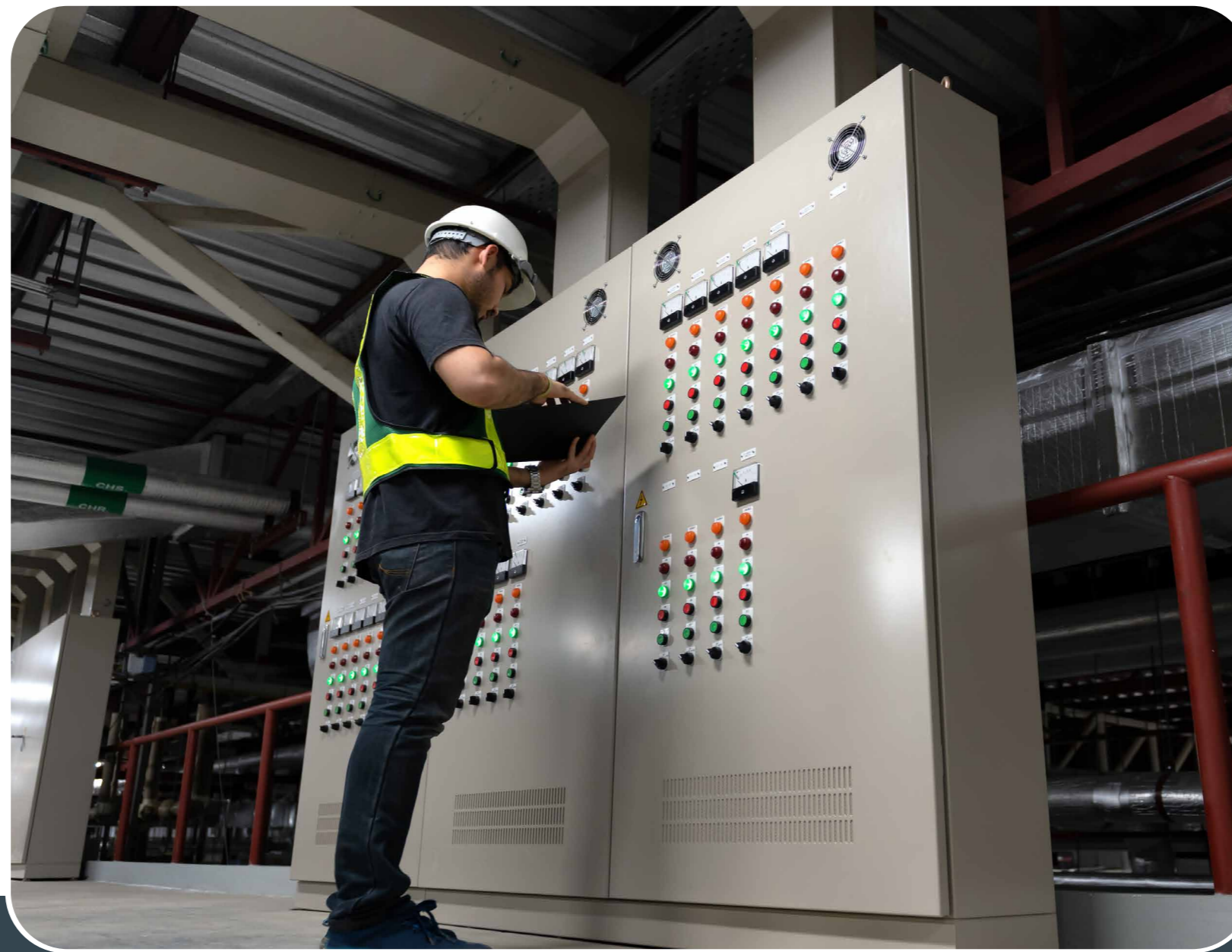
Kleinere Abmessungen Einbaulage des Kabelhalters *Option 2

1. Montieren Sie die Kabelhalterung.
2. Verbinden Sie das Kommunikationsmodul und den Modulträger mit DIN7981-Schrauben.
3. Montieren Sie die Baugruppe mit Schnellbauschrauben 3,9 x 30 an der Seite des Gehäuses.



- ▼ [PRODUKTÜBERSICHT](#)
- ▼ [ABMESSUNGEN](#)
- ▼ [EINBAU](#)
- ▼ [STELLANTRIEBE](#)
- ▼ [ZUBEHÖR](#)
- ▼ [WARTUNG UND BETRIEB](#)

FSD-ENTRAUCHUNGSKLAPPE



- ▼ [PRODUKTÜBERSICHT](#)
- ▼ [ABMESSUNGEN](#)
- ▼ [EINBAU](#)
- ▼ [STELLANTRIEBE](#)
- ▼ [ZUBEHÖR](#)
- ▼ [WARTUNG UND BETRIEB](#)



WARTUNG

FSD-ENTRAUCHUNGSKLAPPE

TRANSPORT

Überprüfen Sie die Entrauchungsklappe nach der Ankunft auf Transportschäden und -mängel. Im Falle von Schäden oder Mängeln wenden Sie sich unverzüglich an Ihren Lieferanten.

LAGERUNG

Wenn die Klappe nicht sofort eingebaut wird:

- Entfernen Sie alle Verpackungen.
- Schützen Sie die Klappe vor Staub und Verschmutzung.
- Setzen Sie das Produkt nicht den Witterungseinflüssen aus, Entrauchungsklappe an einem trockenen Ort lagern.
- Das Produkt nicht unter -20 °C und nicht über 50 °C lagern.

Verpackungsmaterial bitte ordnungsgemäß entsorgen!

WARNUNG!

Gefahr eines elektrischen Schlages! Keine spannungsführenden Teile berühren! Elektrische Geräte stehen unter gefährlicher elektrischer Spannung. Schalten Sie die Stromversorgung aus, bevor Sie an elektrischen Geräten arbeiten!

WARTUNG UND BETRIEB

FSD ist wartungsfrei. Unsere Entrauchungsklappen können mit einem feuchten oder trockenen Tuch abgewischt (Staub, ...) und zusätzlich mit einem Industriestaubsauger abgesaugt werden, ausgenommen sind elektronische Teile. Um Schäden an den Klappenblätter und Lagern zu vermeiden, verwenden Sie weiche Tücher.

Verwenden Sie niemals ätzende Mittel auf Chlorbasis!

INBETRIEBNAHME

Packen Sie die FSD-Entrauchungsklappe vorsichtig aus - achten Sie auf scharfe Kanten und wenden Sie beim Auspacken keine übermäßige Kraft an. Tragen Sie Schutzhandschuhe, Sicherheitsschuhe und einen Schutzhelm.

- Produkt inspizieren - Entrauchungsklappe auf Beschädigungen prüfen
- Einbau der Entrauchungsklappe gemäß Einbauanleitung (Seite 8.).

FUNKTIONEN

Die Funktionssicherheit muss alle sechs Monate kontrolliert bzw. getestet werden. Sind zwei aufeinanderfolgende Tests erfolgreich, kann der nächste Funktionstest in einem Jahr durchgeführt werden.

Die Funktionsprüfung muss nach folgenden Normen durchgeführt werden:

- EN 12101-8
- EN 13306
- EN 15423
- Gemäß den im Installationsland geltenden Normen

Verwenden Sie die Entrauchungsklappe niemals:

- in Bereichen mit explosionsgefährdeter Atmosphäre.
- im Freien ohne ausreichenden Schutz vor Witterungseinflüssen und außerhalb der Temperaturgrenzen.
- in Atmosphären, in denen chemische Reaktionen, ob geplant oder ungeplant, Schäden an der Entrauchungsklappe verursachen oder zu Korrosion führen können.

PROFANT
AIRVANCE
GROUP

klimaoprema

ENTRAUCHUNGSKLAPPE - FSD

Die Abbildungen dienen nur zu Informationszwecken und können vom tatsächlichen Produkt abweichen.
Die neuesten Katalogversionen finden Sie auf unserer Website.
